



Malaguti

IDEE IN MOTO

MADISON 3

125

EURO 3



TELAIO - INDICE TAVOLE

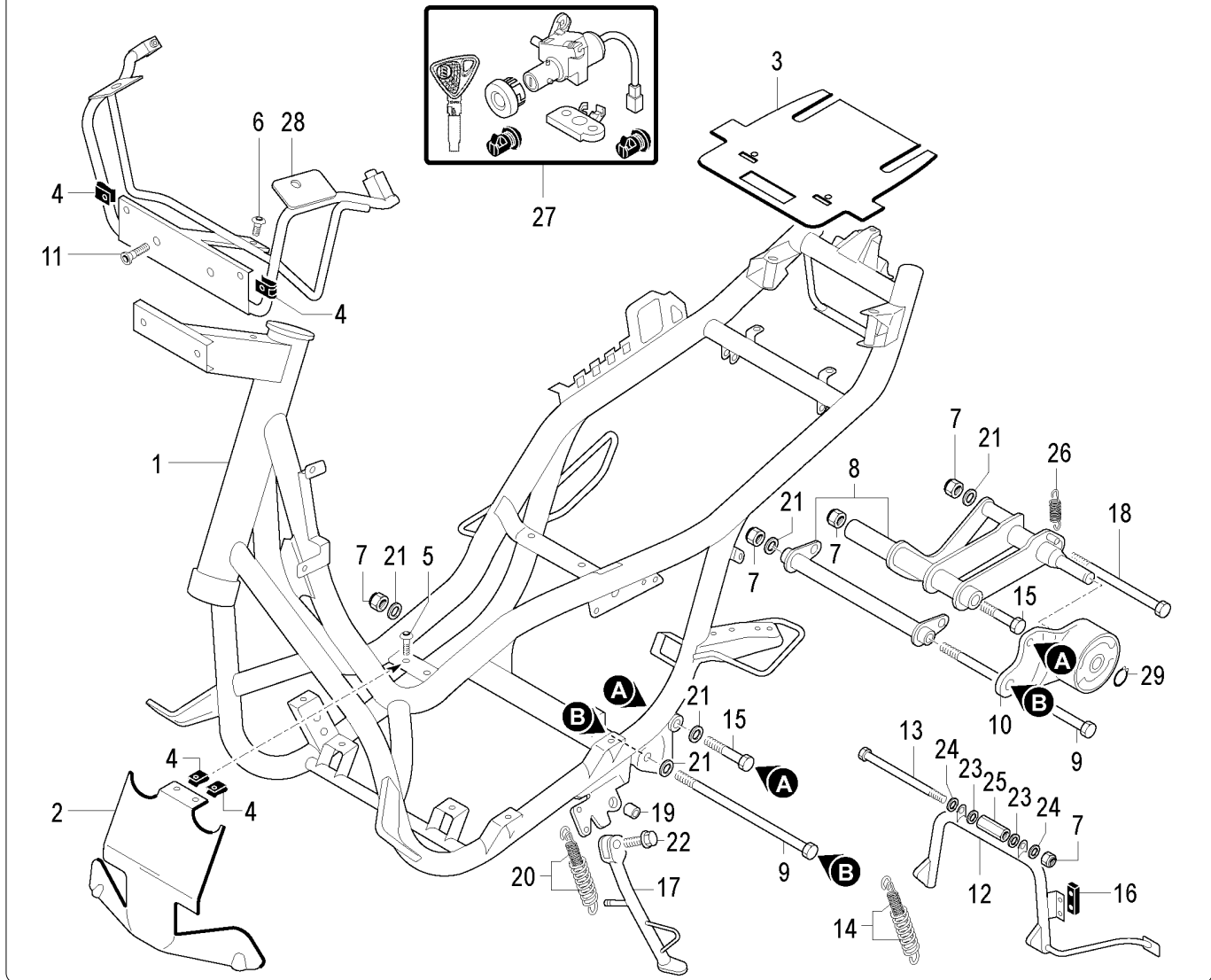
FRAME - INDEX OF THE TABLES

TAV. A (1) 	TAV. B 	TAV. C (1) 	TAV. D (1-2) 	TAV. E
TAV. F 	TAV. G 	TAV. H (1) 	TAV. I (1) 	TAV. L
TAV. M 	TAV. N 	TAV. OO 	TAV. O (1) 	

MOTORE - INDICE TAVOLE

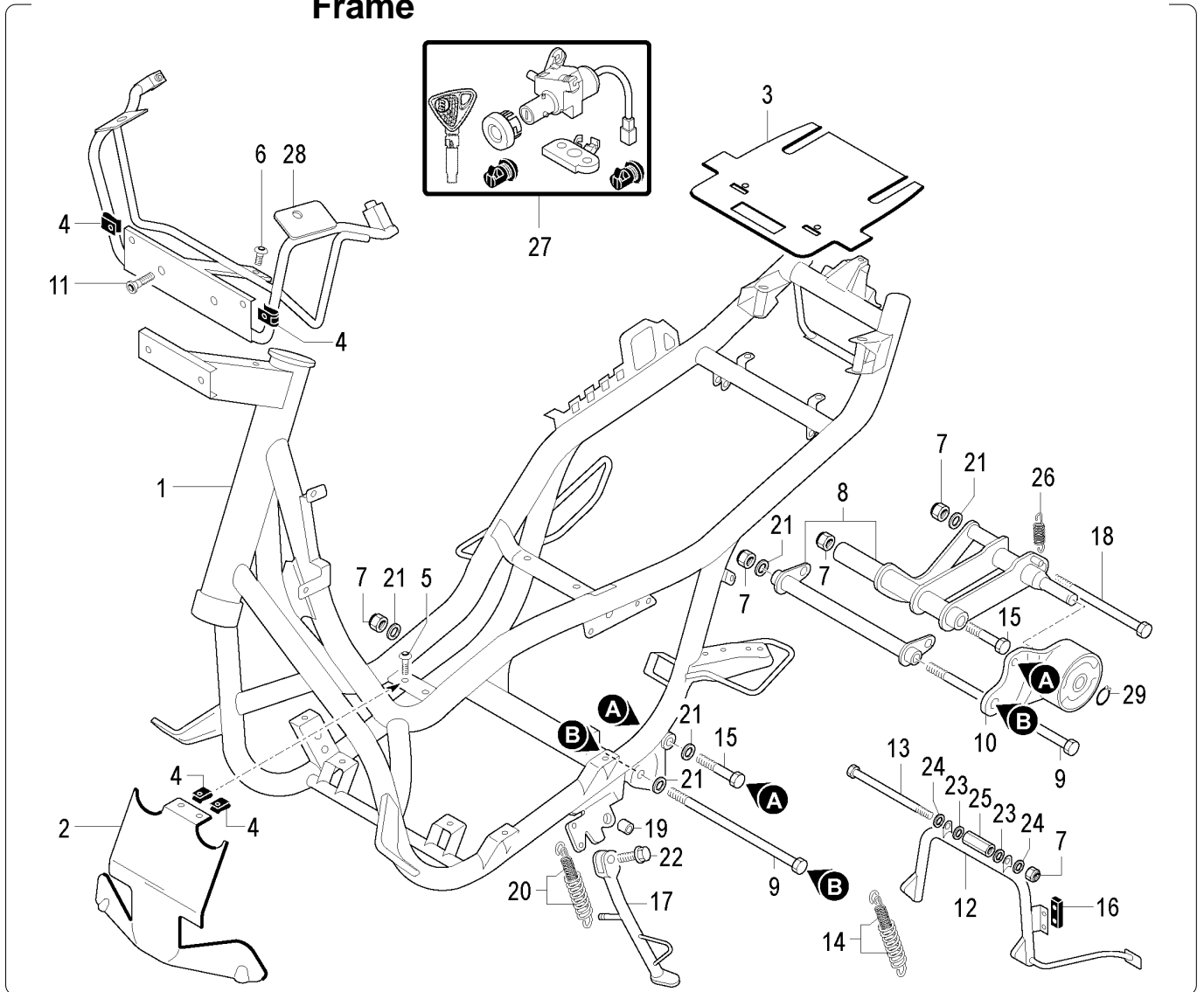
ENGINE - INDEX OF THE TABLES

TAV. R (1) 	TAV. R 2 	TAV. S (1) 	TAV. T (1) 	TAV. U (1-2)
----------------	--------------	----------------	----------------	------------------

Telaio
Frame


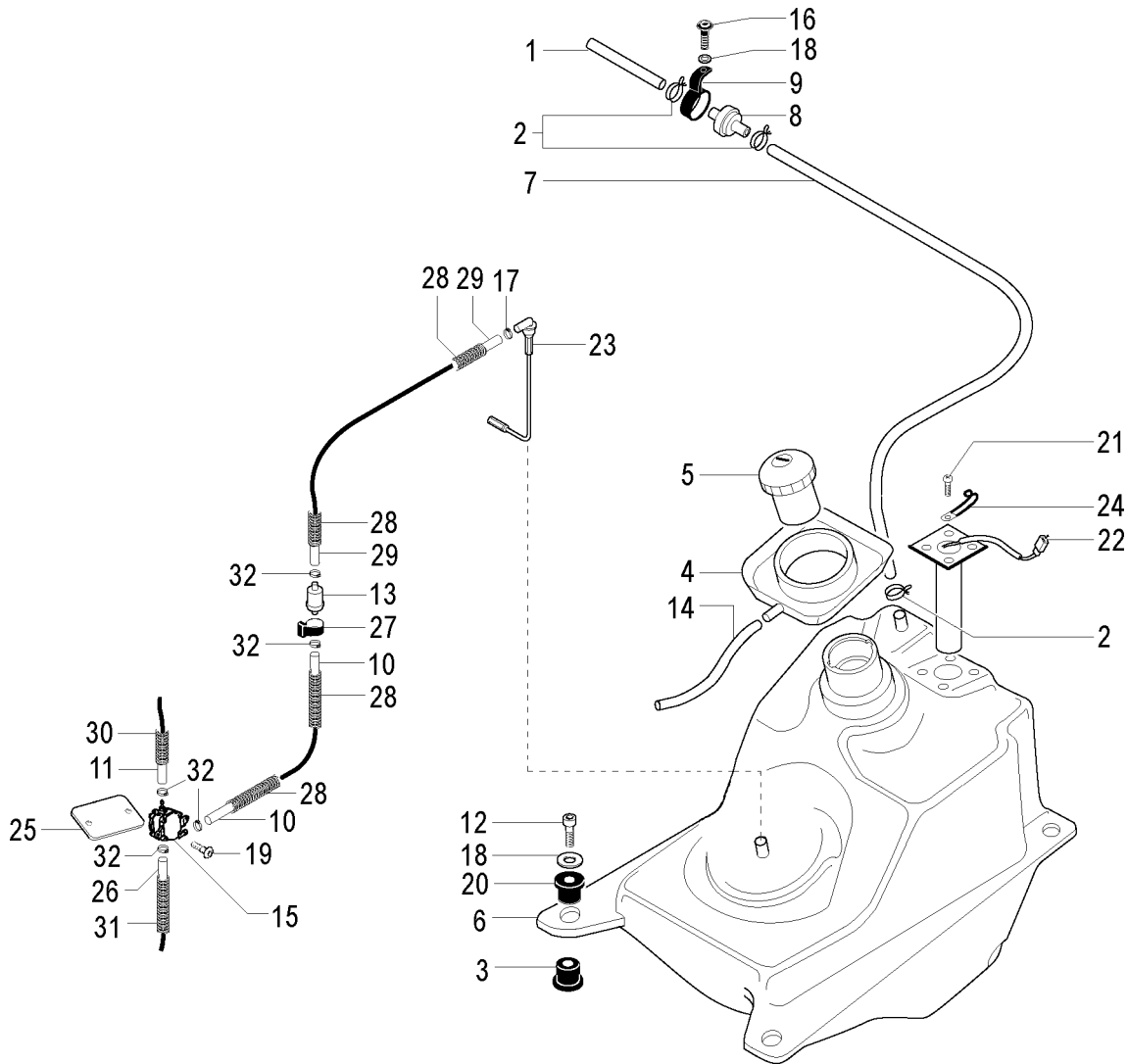
Nr.	Codice	Q.tà	Descrizione
1	156.129.99	1	Telaio
2	071.733.03	1	Convogliatore protezione serbatoio
3	057.075.03	1	Paratia protezione fanali posteriori
4	184.201.00	10	Clip
5	184.358.00	2	Vite
6	184.357.00	1	Vite
7	185.025.00	6	Dado braccio oscillante
8	174.037.99	1	Attacco motore completo
9	190.055.13	1	Perno supporto attacco motore
10	174.036.99	1	Staffa braccio oscillante
11	184.370.00	2	Vite
12	158.075.99	1	Cavalletto centrale completo
13	184.275.13	1	Perno cavalletto centrale
14	147.109.13	1	Doppia molla cavalletto centrale
15	184.283.13	1	Vite supporto motore
16	072.169.00	1	Gommino cavalletto
17	159.081.99	1	Cavalletto laterale completo
18	184.280.13	1	Vite fissaggio attacco motore
19	150.236.14	1	Boccola cavalletto laterale
20	147.128.13	1	Doppia molla cavalletto laterale
21	184.094.13	5	Rondella attacco motore
22	184.213.14	1	Vite fissaggio cavalletto laterale
23	072.170.00	2	O-Ring
24	150.341.13	2	Rondella cavalletto
25	150.307.00	1	Distanziale cavalletto centrale

Nr.	Code	Q.ty	Description
1	156.129.99	1	Frame
2	071.733.03	1	Petrol tank cover
3	057.075.03	1	Tail light protection
4	184.201.00	10	Clip
5	184.358.00	2	Screw
6	184.357.00	1	Screw
7	185.025.00	6	Lower engine mount bolt
8	174.037.99	1	Engine mount bracket
9	190.055.13	1	Engine bracket pivot
10	174.036.99	1	Swinging arm bracket
11	184.370.00	2	Screw
12	158.075.99	1	Main stand assy
13	184.275.13	1	Main stand bolt
14	147.109.13	1	Main stand spring
15	184.283.13	1	Engine mount screw
16	072.169.00	1	Main stand rubber cover
17	159.081.99	1	Side stand
18	184.280.13	1	Fixing screw
19	150.236.14	1	Side stand bush
20	147.128.13	1	Side stand spring
21	184.094.13	5	Washer
22	184.213.14	1	Side stand fixing screw
23	072.170.00	2	O-Ring
24	150.341.13	2	Washer
25	150.307.00	1	Spacer

**Telaio
Frame**


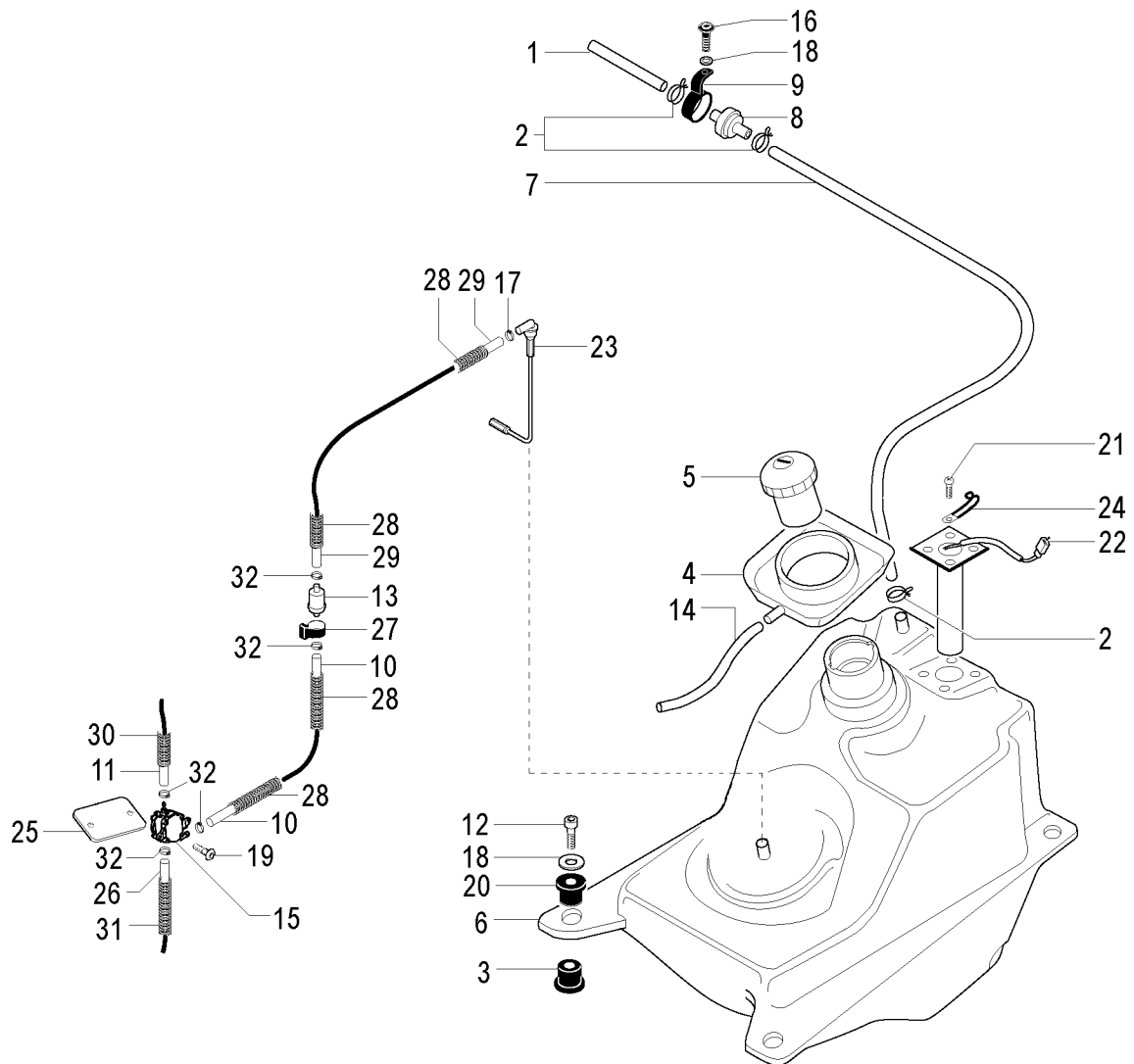
Nr.	Codice	Q.tà	Descrizione
26	147.145.15	1	Molla reazione motore
27	090.080.00	1	Kit serrature
28	191.143.13	1	Telaio supporto scudo
29	184.285.00	1	Seeger staffa braccio oscillante

Nr.	Code	Q.ty	Description
26	147.145.15	1	Engine spring
27	090.080.00	1	Lock set
28	191.143.13	1	Front shield bracket
29	184.285.00	1	Seeger

Serbatoio benzina & pompa benzina
Fuel tank & fuel pump


Nr.	Codice	Q.tà	Descrizione
1	180.010.55	1	Tubo sfiato vapori
2	167.018.13	3	Fascetta
3	075.010.00	4	Gommino serbatoio
4	071.910.03	1	Vaschetta raccogli goccia
5	092.031.00	1	Tappo serbatoio
6	161.094.00	1	Serbatoio
7	180.002.54	1	Tubo sfiato vapori
8	094.014.00	1	Kit valvola scarico vapori
9	072.006.00	1	Gommino supporto valvola
10	180.090.00	1	Tubo filtro - pompa benzina
11	180.027.54	1	Tubo pompa benzina - carburatore
12	184.357.00	4	Vite fissaggio serbatoio
13	094.020.00	1	Filtro benzina
14	180.003.60	1	Tubo benzina
15	093.077.00	1	Pompa benzina
16	184.396.00	1	Vite
17	167.046.00	1	Fascetta pescaggio
18	184.051.13	5	Rondella
19	184.364.00	2	Vite pompa
20	150.306.13	4	Boccola serbatoio
21	184.009.00	4	Vite sonda livello benzina
22	093.076.00	1	Sonda livello benzina
23	093.097.00	1	Pescaggio benzina
24	167.039.00	1	Fascetta
25	191.139.13	1	Piastra fissaggio pompa benzina

Nr.	Code	Q.ty	Description
1	180.010.55	1	Breather hose
2	167.018.13	3	Clamp
3	075.010.00	4	Rubber grommet
4	071.910.03	1	Fuel tank drop box
5	092.031.00	1	Fuel tank cap
6	161.094.00	1	Petrol tank
7	180.002.54	1	Breather hose
8	094.014.00	1	Breather valve set
9	072.006.00	1	Rubber
10	180.090.00	1	Fuel pipe (pump - filter)
11	180.027.54	1	Fuel pipe (pump - carburetor)
12	184.357.00	4	Fuel tank fixing screw
13	094.020.00	1	Fuel filter
14	180.003.60	1	Fuel hose
15	093.077.00	1	Fuel pump
16	184.396.00	1	Screw
17	167.046.00	1	Clamp
18	184.051.13	5	Washer
19	184.364.00	2	Screw
20	150.306.13	4	Bush
21	184.009.00	4	Screw
22	093.076.00	1	Fuel level gauge
23	093.097.00	1	Fuel outlet union
24	167.039.00	1	Clamp
25	191.139.13	1	Fuel pump fixing plate

Serbatoio benzina & pompa benzina
Fuel tank & fuel pump


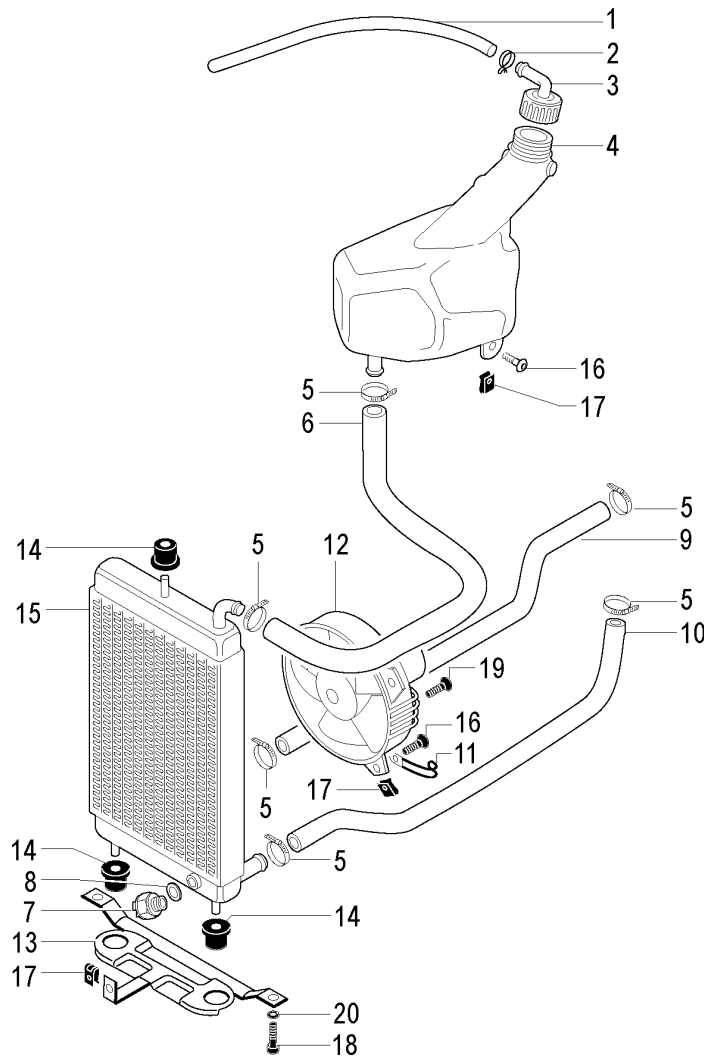
Nr.	Codice	Q.tà	Descrizione
26	180.025.52	1	Tubo depressore
27	072.148.00	1	Gommino filtro benzina
28	147.080.13	2	Molla protezione tubo benzina
29	180.010.54	1	Tubo pescaggio benzina
30	147.127.13	1	Molla protezione tubo benzina
31	147.132.13	1	Molla protezione tubo benzina
32	167.031.00	5	Fascetta tubi benzina

Nr.	Code	Q.ty	Description
26	180.025.52	1	Fuel pipe (depressor)
27	072.148.00	1	Rubber mounting
28	147.080.13	2	Pipe protection spring
29	180.010.54	1	Fuel pipe (outlet - filter)
30	147.127.13	1	Pipe protection spring
31	147.132.13	1	Pipe protection spring
32	167.031.00	5	Clamp

MADISON 3 - 125 Euro 3

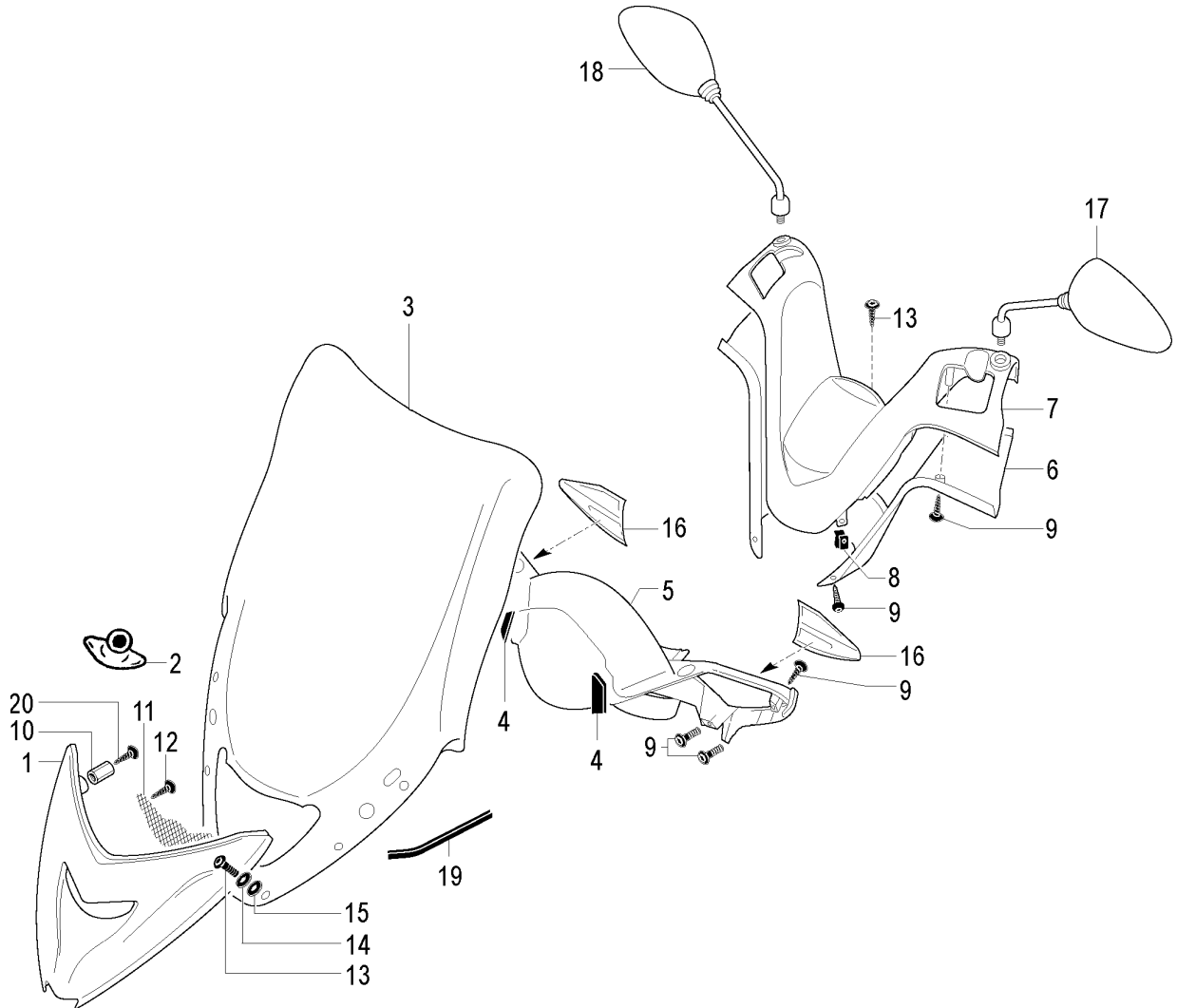
Impianto di raffreddamento motore

Cooling system



Nr.	Codice	Q.tà	Descrizione
1	180.002.54	1	Tubo sfiato tappo
2	167.018.13	2	Fascetta tubo sfiato
3	071.219.03	1	Tappo vaso espansione
4	108.050.00	1	Vaso espansione
5	167.031.00	6	Fascetta stringitubo
6	077.077.00	1	Manicotto radiatore-vaso espansione
7	021.033.00	1	Termostato elettroventola
8	190.049.00	1	Rondella rame
9	077.078.00	1	Tubo mandata motore-radiatore
10	077.079.00	1	Tubo ritorno radiatore-motore
11	167.077.00	2	Fascetta plastificata
12	024.081.00	1	Elettroventola
13	310.851.00	1	Piastra fissaggio radiatore
14	075.021.00	3	Silentblock
15	108.063.00	1	Radiatore
16	184.358.00	4	Vite fissaggio
17	184.201.00	6	Clips per vite
18	184.036.13	2	Vite fissaggio
19	184.357.00	1	Vite fissaggio
20	184.052.13	2	Rondella

Nr.	Code	Q.ty	Description
1	180.002.54	1	Breather pipe
2	167.018.13	2	Breather pipe clamp
3	071.219.03	1	Expansion tank cap
4	108.050.00	1	Expansion tank
5	167.031.00	6	Clamp
6	077.077.00	1	Sleeve
7	021.033.00	1	Thermo switch electric fan
8	190.049.00	1	Washer
9	077.078.00	1	Delivery pipe
10	077.079.00	1	Return pipe
11	167.077.00	2	Clamp
12	024.081.00	1	Electric fan
13	310.851.00	1	Water cooler bracket
14	075.021.00	3	Silentblock
15	108.063.00	1	Water cooler
16	184.358.00	4	Fixing screw
17	184.201.00	6	Clips
18	184.036.13	2	Fixing screw
19	184.357.00	1	Fixing screw
20	184.052.13	2	Washer

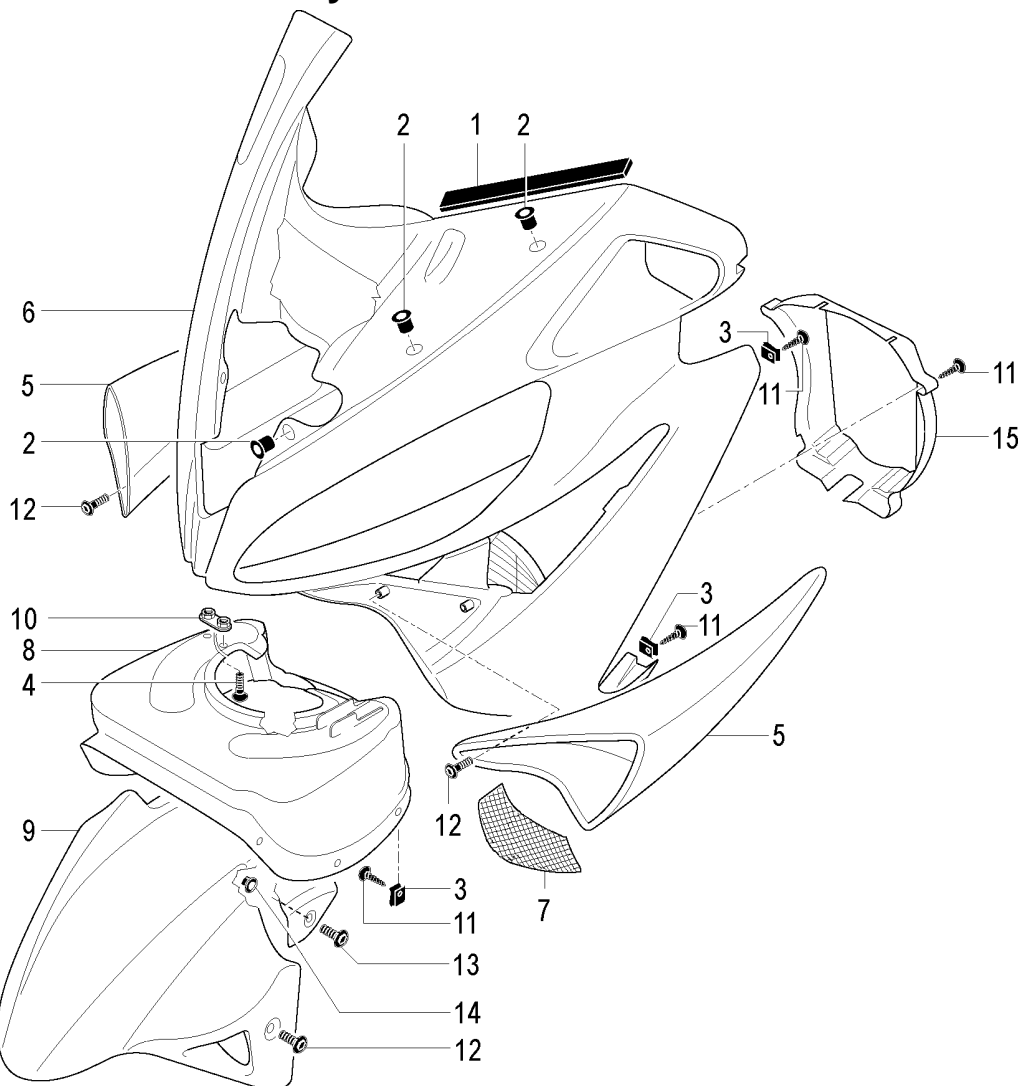


Nr.	Codice	Q.tà	Descrizione
1	066.266.73	1	Scudo centrale
2	181.411.00	1	Etichetta scudo
3	063.266.00	1	Lastra parabrezza
4	072.258.00	2	Guarnizione scudo - parabrezza
5	071.906.03	1	Cornice cruscotto
6	071.714.03	1	Coprimanubrio inferiore
7	071.715.03	1	Coprimanubrio superiore
8	184.007.00	50	Clips in dacromet
9	184.358.00	10	Vite
10	300.421.13	2	Distanziale scudo centrale
11	071.748.03	1	Griglia scudo centrale
12	184.377.00	2	Vite
13	184.357.00	9	Vite parabrezza
14	184.051.13	2	Rondella
15	184.052.13	2	Rondella
16	071.911.03	1	Cp. coperchi frecce
17	088.040.03	1	Specchio sx
18	088.041.03	1	Specchio dx
19	072.175.00	1	Protezione cruscotto
20	184.413.13	2	Vite scudo centrale
--	181.460. --	1	Sr. marche MADISON 3-125 *

Nr.	Code	Q.ty	Description
1	066.266.73	1	Central shield
2	181.411.00	1	Shield label
3	063.266.00	1	Windscreen
4	072.258.00	2	Gasket
5	071.906.03	1	Dashboard rim
6	071.714.03	1	Handlebar cover (lower)
7	071.715.03	1	Handlebar cover (upper)
8	184.007.00	50	Clips
9	184.358.00	10	Screw
10	300.421.13	2	Spacer
11	071.748.03	1	Grille
12	184.377.00	2	Screw
13	184.357.00	9	Screw
14	184.051.13	2	Washer
15	184.052.13	2	Washer
16	071.911.03	1	Indicators cover set
17	088.040.03	1	L/h mirror
18	088.041.03	1	R/h mirror
19	072.175.00	1	Dashboard protection
20	184.413.13	2	Screw
--	181.460. --	1	MADISON 3-125 label set *

* Vedi tavola N° 00 Colori

* Refer to N° 00 colour table

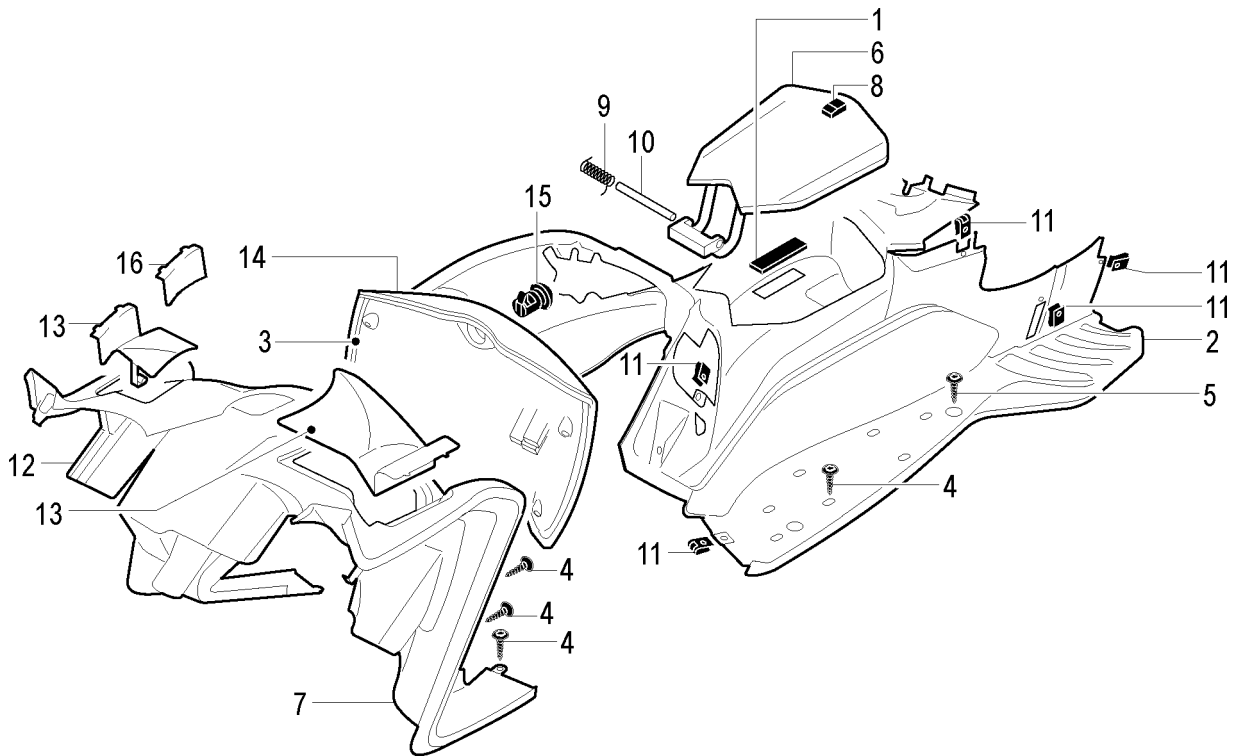
Carrozzeria anteriore
Front body


Nr.	Codice	Q.tà	Descrizione
1	072.263.00	2	Guarnizione scudo parabrezza
2	075.028.00	6	Boccola antivibrante
3	184.007.00	50	Clips in dacromet
4	184.358.00	4	Vite
5	071.909. --	1	Prese d' aria in coppia *
6	066.263. --	1	Scudo *
7	071.717.00	1	Kit griglie acciaio inox
8	055.071.03	1	Parafango sottoscudo
9	055.072. --	1	Parafango anteriore *
10	191.036.13	2	Piastrina unione sottoscudo
11	184.377.00	10	Vite autofilettante inox
12	184.357.00	11	Vite parafango
13	184.303.13	2	Vite
14	185.039.00	2	Dado
15	071.726.03	1	Convogliatore aria radiatore
--	181.460. --	1	Sr. marche MADISON 3-125 *

Nr.	Code	Q.ty	Description
1	072.263.00	2	Gasket set
2	075.028.00	6	Windscreen mounting bush
3	184.007.00	50	Clips
4	184.358.00	4	Screw
5	071.909. --	1	Air intake covers set *
6	066.263. --	1	Front shield *
7	071.717.00	1	Grille set
8	055.071.03	1	Inner front mudguard
9	055.072. --	1	Front mudguard *
10	191.036.13	2	Bracket plate
11	184.377.00	10	Screw
12	184.357.00	11	Screw
13	184.303.13	2	Screw
14	185.039.00	2	Nut
15	071.726.03	1	Air shroud
--	181.460. --	1	MADISON 3-125 label set *

* Vedi tavola N° 00 Colori

* Refer to N° 00 colour table

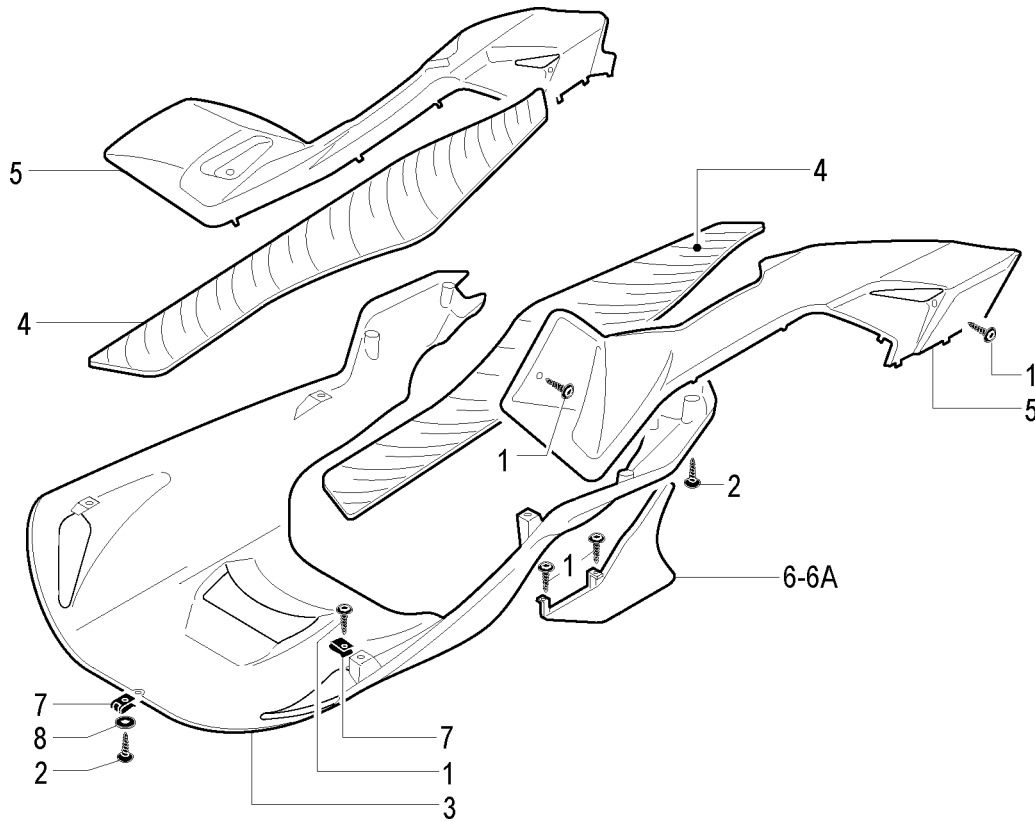


Nr.	Codice	Q.tà	Descrizione
1	071.145.03	1	Coperchio numeri telaio
2	064.043.03	1	Pedana in plastica poggia piedi
3	071.727.03	1	Rinforzo sportello paragambe
4	184.377.00	12	Vite
5	184.358.00	4	Vite
6	071.713.03	1	Sportello benzina
7	065.099.03	1	Paragambe
8	071.734.03	1	Pulsante apertura
9	147.158.13	1	Molla sportello paragambe
10	150.322.00	1	Spina sportello
11	184.007.00	50	Clip
12	071.907.03	1	Vaschetta porta ticket
13	071.912.03	1	Kit sportelli ticket-vaso espansione
14	071.716.03	1	Sportello paragambe completo
15	090.024.00	1	Serratura
16	071.750.03	1	Coperchio sportello porta ticket
--	181.460. --	1	Sr. marche MADISON 3-125 *

Nr.	Code	Q.ty	Description
1	071.145.03	1	VIN number cover
2	064.043.03	1	Footboard panel
3	071.727.03	1	Inner cover
4	184.377.00	12	Screw
5	184.358.00	4	Screw
6	071.713.03	1	Fuel tank cover
7	065.099.03	1	Inner shield
8	071.734.03	1	Opening button
9	147.158.13	1	Spring
10	150.322.00	1	Pivot
11	184.007.00	50	Clip
12	071.907.03	1	Mobile box
13	071.912.03	1	Covers set
14	071.716.03	1	Glove box cover
15	090.024.00	1	Glove box lock
16	071.750.03	1	Ticket box cover
--	181.460. --	1	MADISON 3-125 label set *

* Vedi tavola N° 00 Colori

* Refer to N° 00 colour table

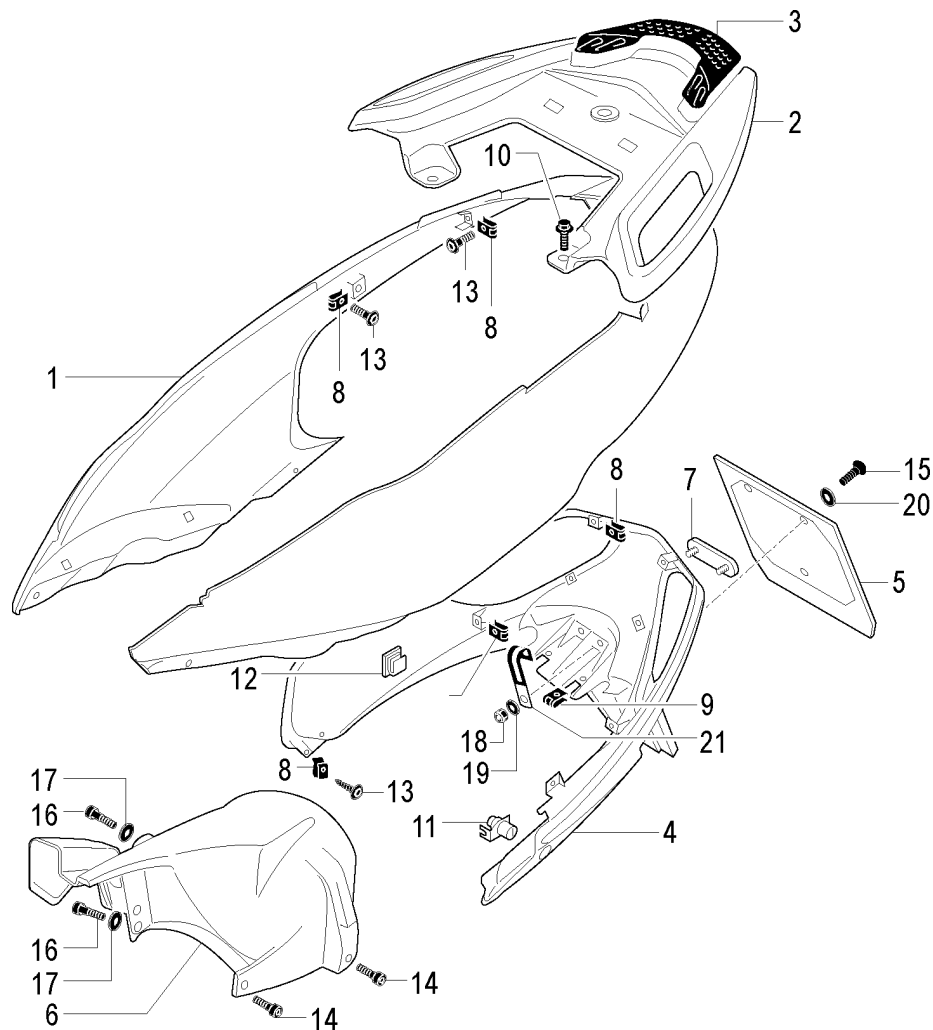


Nr.	Codice	Q.tà	Descrizione
1	184.377.00	12	Vite
2	184.358.00	1	Vite
3	063.271. --	1	Puntone *
4	064.044.03	1	Pedane in gomma poggia piedi
5	063.277.98	1	Copritunnel dx / sx in cp. *
6	071.736.03	1	Paratia puntone sx
6A	071.749.03	1	Paratia puntone dx
7	184.007.00	50	Clip
8	184.051.13	1	Rondella
--	181.460. --	1	Sr. marche MADISON 3-125 *

Nr.	Code	Q.ty	Description
1	184.377.00	12	Screw
2	184.358.00	1	Screw
3	063.271. --	1	Belly pan *
4	064.044.03	1	Mats set
5	063.277.98	1	Cover set *
6	071.736.03	1	L/h belly pan cover
6A	071.749.03	1	R/h belly pan cover
7	184.007.00	50	Clip
8	184.051.13	1	Washer
--	181.460. --	1	MADISON 3-125 label set *

* Vedi tavola N° 00 Colori

* Refer to N° 00 colour table

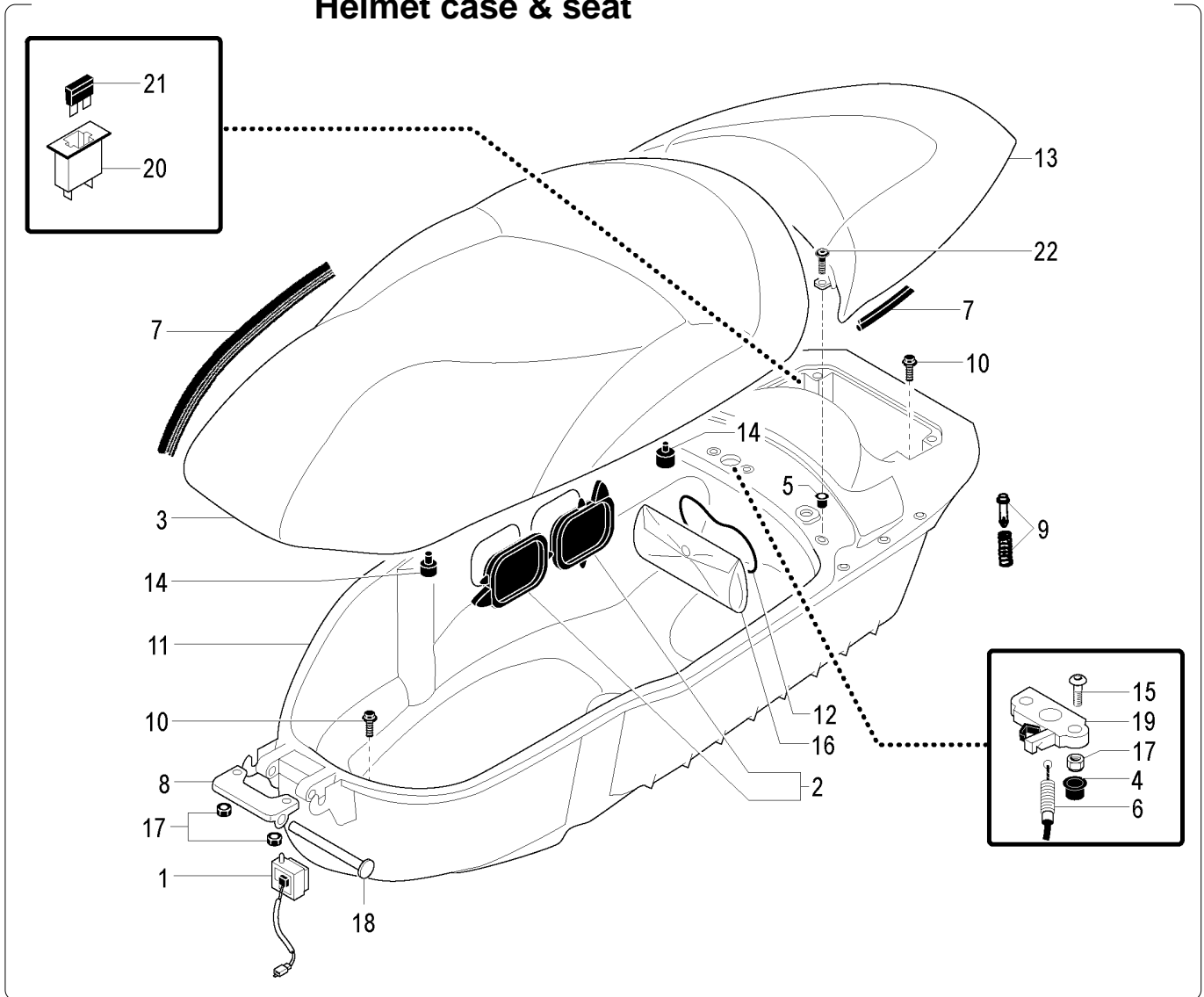


Nr.	Codice	Q.tà	Descrizione
1	063.272. --	1	Carena posteriore *
2	063.270.87	1	Maniglia posteriore
3	071.721.03	1	Coperchio maniglia posteriore
4	063.267.03	1	Codino inferiore paraspruzzi
5	008.006.00	1	Porta targa
6	056.083.03	1	Parafango posteriore
7	071.322.00	1	Catadiottro rosso ovale
8	184.007.00	50	Clips vite autofilettante
9	184.206.00	7	Clips vite
10	184.214.14	3	Vite maniglione
11	090.058.00	1	Serratura sella
12	167.070.00	1	Fascetta
13	184.358.00	6	Vite
14	184.396.00	2	Vite
15	184.390.00	3	Vite
16	184.303.13	2	Vite
17	184.052.13	2	Rondella
18	184.302.13	2	Dado
19	184.045.13	2	Rondella
20	184.046.14	3	Rondella
21	167.039.00	1	Fascetta
--	181.460. --	1	Sr. marche MADISON 3-125 *

Nr.	Code	Q.ty	Description
1	063.272. --	1	Rear fairing *
2	063.270.87	1	Rear handle
3	071.721.03	1	Rear handle cover
4	063.267.03	1	Lower fairing
5	008.006.00	1	Number plate holder
6	056.083.03	1	Rear mudguard
7	071.322.00	1	Red reflector
8	184.007.00	50	Clip
9	184.206.00	7	Clip
10	184.214.14	3	Screw
11	090.058.00	1	Seat lock
12	167.070.00	1	Clamp
13	184.358.00	6	Screw
14	184.396.00	2	Screw
15	184.390.00	3	Screw
16	184.303.13	2	Screw
17	184.052.13	2	Washer
18	184.302.13	2	Nut
19	184.045.13	2	Washer
20	184.046.14	3	Washer
21	167.039.00	1	Clamp
--	181.460. --	1	MADISON 3-125 label set *

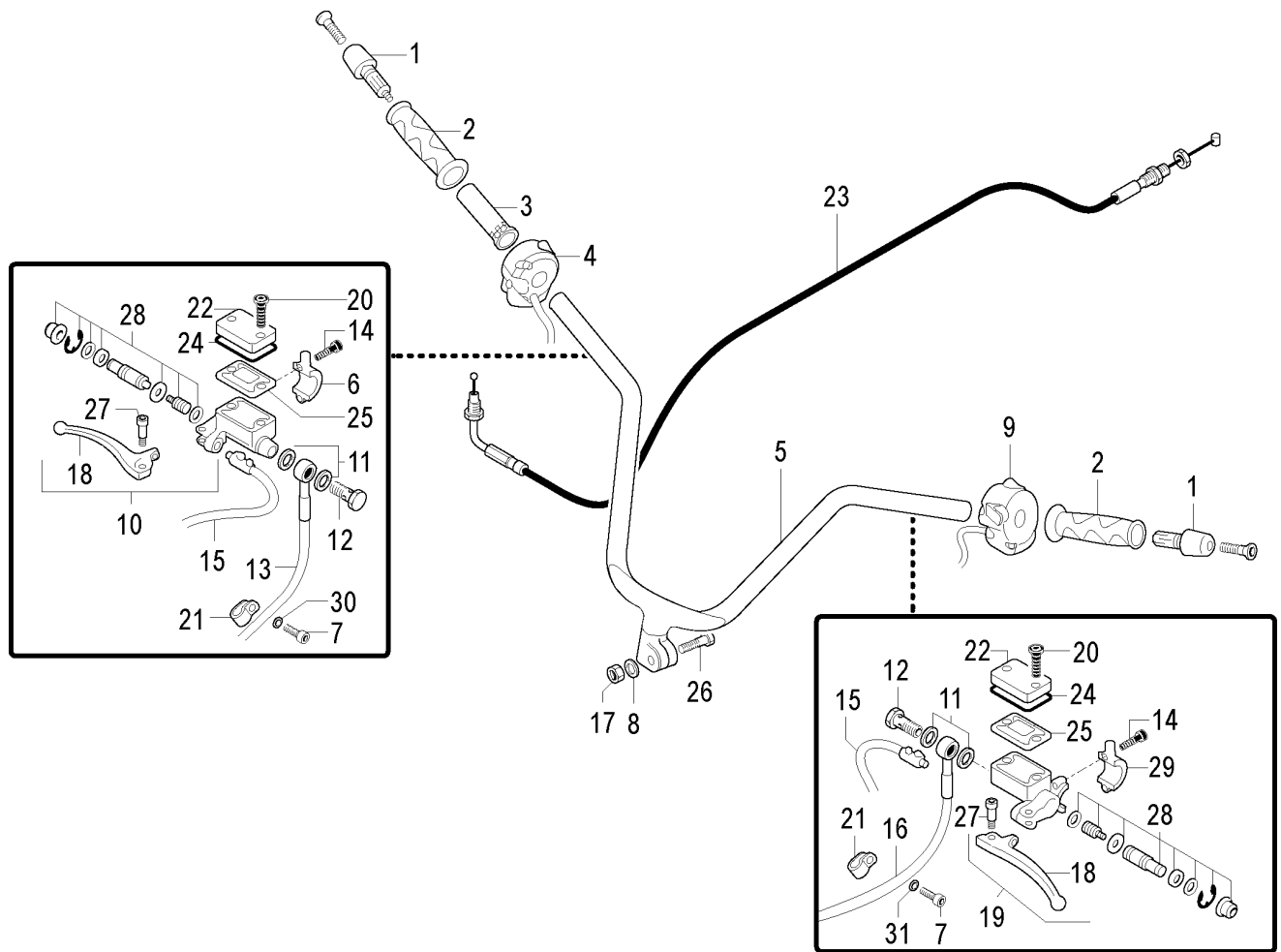
* Vedi tavola N° 00 Colori

* Refer to N° 00 colour table



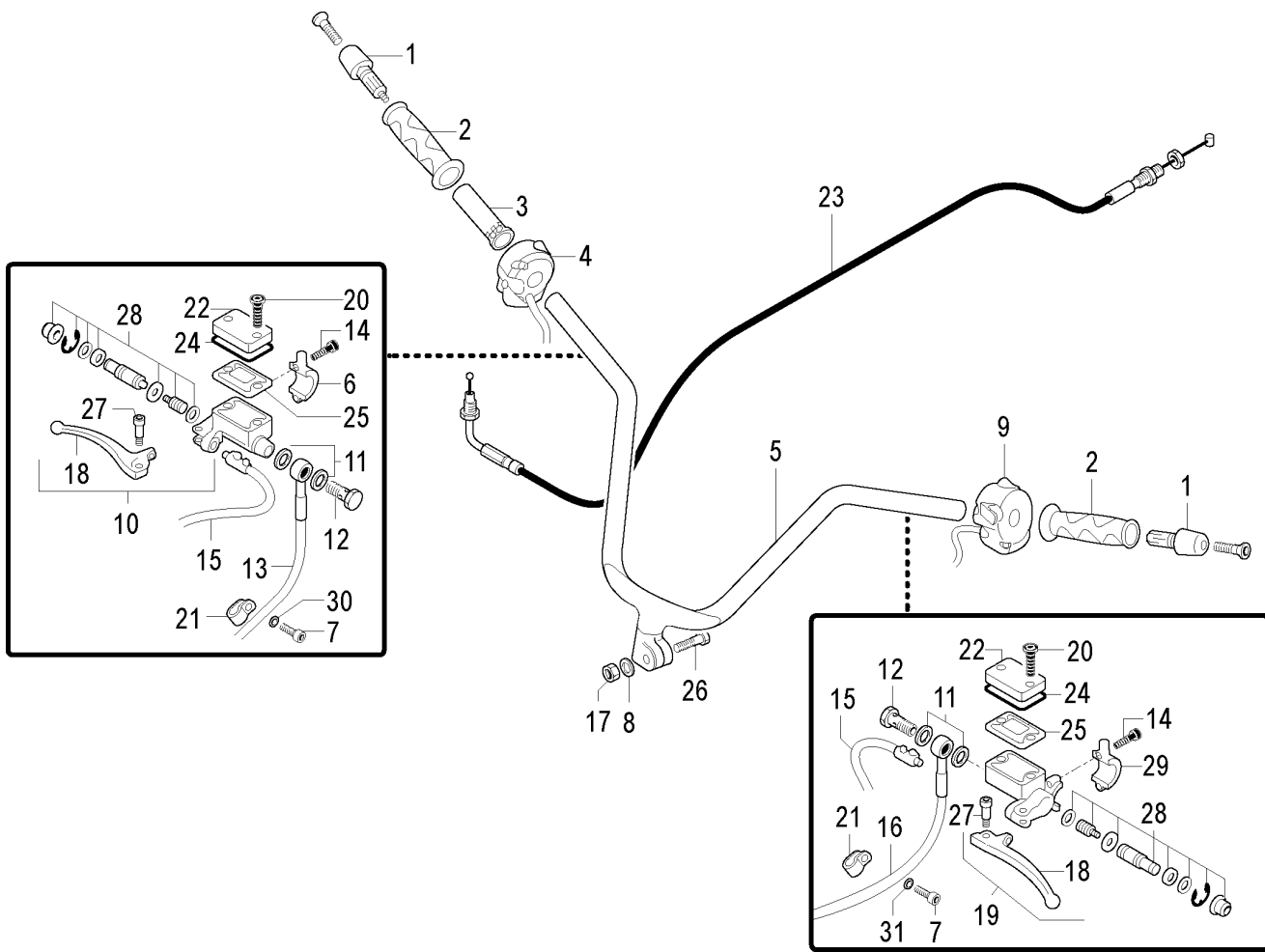
Nr.	Codice	Q.tà	Descrizione
1	016.060.00	1	Luce vano casco
2	071.574.03	2	Coperchio ispezione
3	106.110. --	1	Sellone pilota *
4	072.171.00	2	Copridado
5	075.028.00	2	Boccola antivibrante
6	035.022.03	1	Trasmissione serratura sella
7	072.061.03	2	Guarnizione sella
8	188.040.99	1	Cerniera sella
9	071.373.00	1	Push-up sella completo
10	190.022.00	4	Vite fissaggio vano casco
11	065.100.03	1	Vano casco completo
12	072.167.00	1	Elastico ferma trousse
13	106.109. --	1	Sellone passeggero *
14	071.152.03	4	Gommino paracolpi
15	184.370.00	2	Vite serratura sella
16	086.025.00	1	Trousse attrezzi
17	184.153.14	4	Dado
18	150.174.13	1	Tubo fulcro sella pilota
19	090.039.00	1	Levismo sella
20	025.032.00	1	Portafusibile
21	025.050.00	1	Fusibile 30 A
22	184.358.00	2	Vite fissaggio sella

Nr.	Code	Q.ty	Description
1	016.060.00	1	Helmet case light
2	071.574.03	2	Inspection cover
3	106.110. --	1	Front seat *
4	072.171.00	2	Nut cover
5	075.028.00	2	Bush
6	035.022.03	1	Seat lock cable
7	072.061.03	2	Seat gasket
8	188.040.99	1	Seat hinge
9	071.373.00	1	Seat push-up
10	190.022.00	4	Helmet case fixing screw
11	065.100.03	1	Helmet case
12	072.167.00	1	Rubber band
13	106.109. --	1	Rear seat *
14	071.152.03	4	Bump stop
15	184.370.00	2	Seat lock fixing screw
16	086.025.00	1	Tool kit
17	184.153.14	4	Nut
18	150.174.13	1	Seat pivot
19	090.039.00	1	Seat lock
20	025.032.00	1	Fuse holder
21	025.050.00	1	30 A fuse
22	184.358.00	2	Seat fixing screw



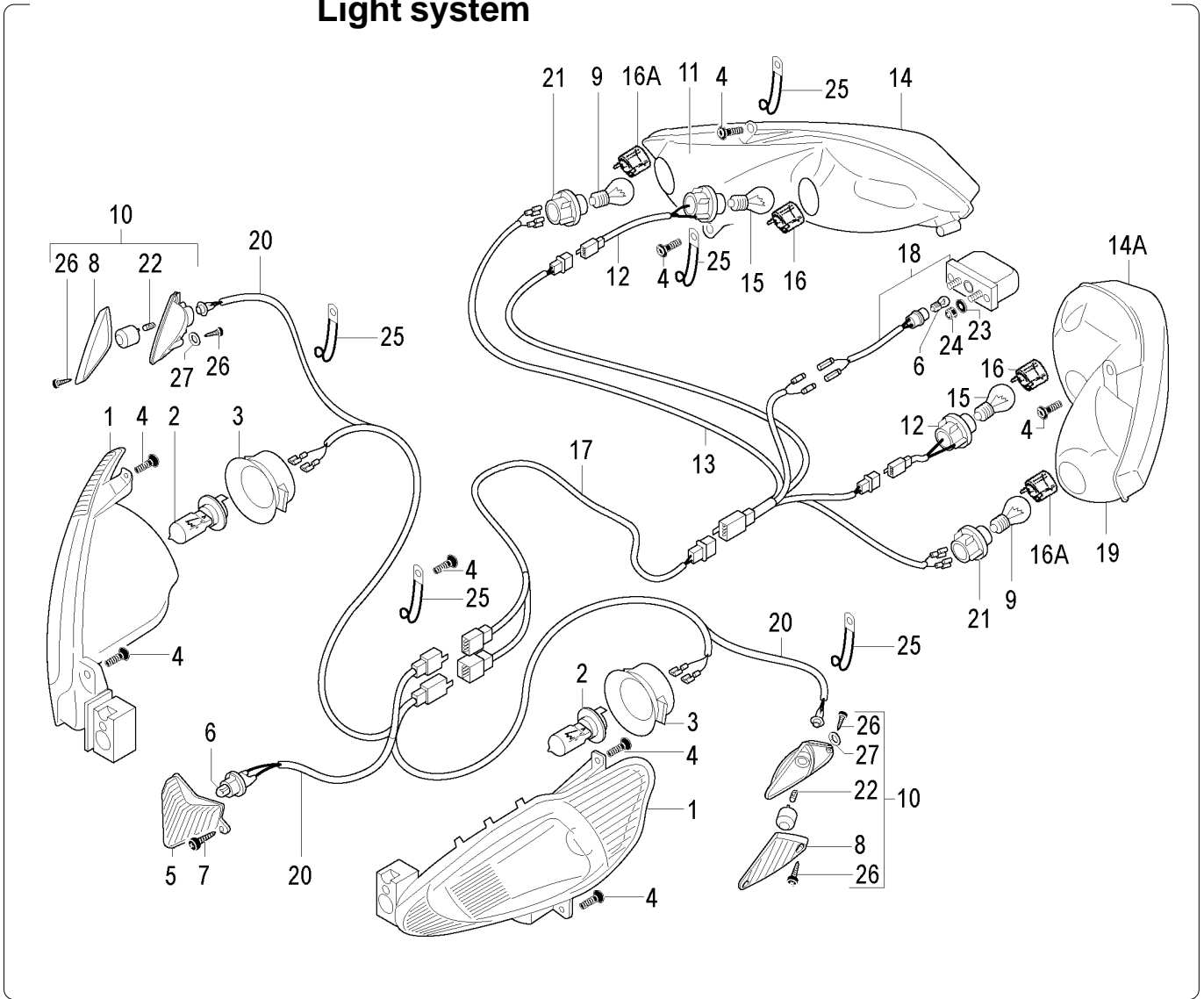
Nr.	Codice	Q.tà	Descrizione
1	163.002.03	2	Contrappesi manubrio
2	097.020.03	1	Kit manopole sx / dx
3	027.014.00	1	Tubo comando gas
4	020.054.00	1	Commutatore dx
5	162.053.13	1	Manubrio
6	121.151.00	1	Attacco pompa dx
7	184.357.00	2	Vite fissaggio fascetta
8	184.094.13	1	Rondella manubrio
9	020.049.00	1	Commutatore luci sx
10	030.040.03	1	Pompa freno dx completa di leva
11	190.006.00	4	Rasamento
12	150.024.14	2	Vite trasmissione idraulica
13	033.071.00	1	Trasmissione idraulica anteriore
14	184.247.00	4	Vite attacco pompa freno
15	021.018.00	2	Interruttore stop
16	033.072.00	1	Trasmissione idraulica posteriore
17	184.056.13	1	Dado fissaggio manubrio
18	121.143.03	2	Leva freno sx / dx
19	030.026.03	1	Pompa freno sx completa di leva
20	184.179.00	4	Vite coperchio pompa
21	167.038.00	2	Fascetta trasmissione freno
22	121.182.00	2	Coperchio pompa freno
23	034.092.03	1	Trasmissione gas
24	121.141.00	2	Scodellino coperchio pompa
25	121.099.00	2	Guarnizione pompa

Nr.	Code	Q.ty	Description
1	163.002.03	2	Bar ends set
2	097.020.03	1	Handgrip set
3	027.014.00	1	Twistgrip
4	020.054.00	1	R/h switch
5	162.053.13	1	Handlebar
6	121.151.00	1	R/h front brake pump bracket
7	184.357.00	2	Fixing screw
8	184.094.13	1	Washer
9	020.049.00	1	L/h switch
10	030.040.03	1	R/h brake pump assy and lever
11	190.006.00	4	Copper banjo washer
12	150.024.14	2	Brake hose bolt
13	033.071.00	1	Front hydraulic brake hose
14	184.247.00	4	Front brake pump screw
15	021.018.00	2	Stop switch
16	033.072.00	1	Rear hydraulic brake hose
17	184.056.13	1	Nut
18	121.143.03	2	L/h-r/h brake lever
19	030.026.03	1	L/h brake pump assy
20	184.179.00	4	Pump cover screw
21	167.038.00	2	Clamp
22	121.182.00	2	Brake pump cover
23	034.092.03	1	Throttle cable
24	121.141.00	2	Pump top seal
25	121.099.00	2	Pump gasket

Manubrio & comandi
Handlebar & controls


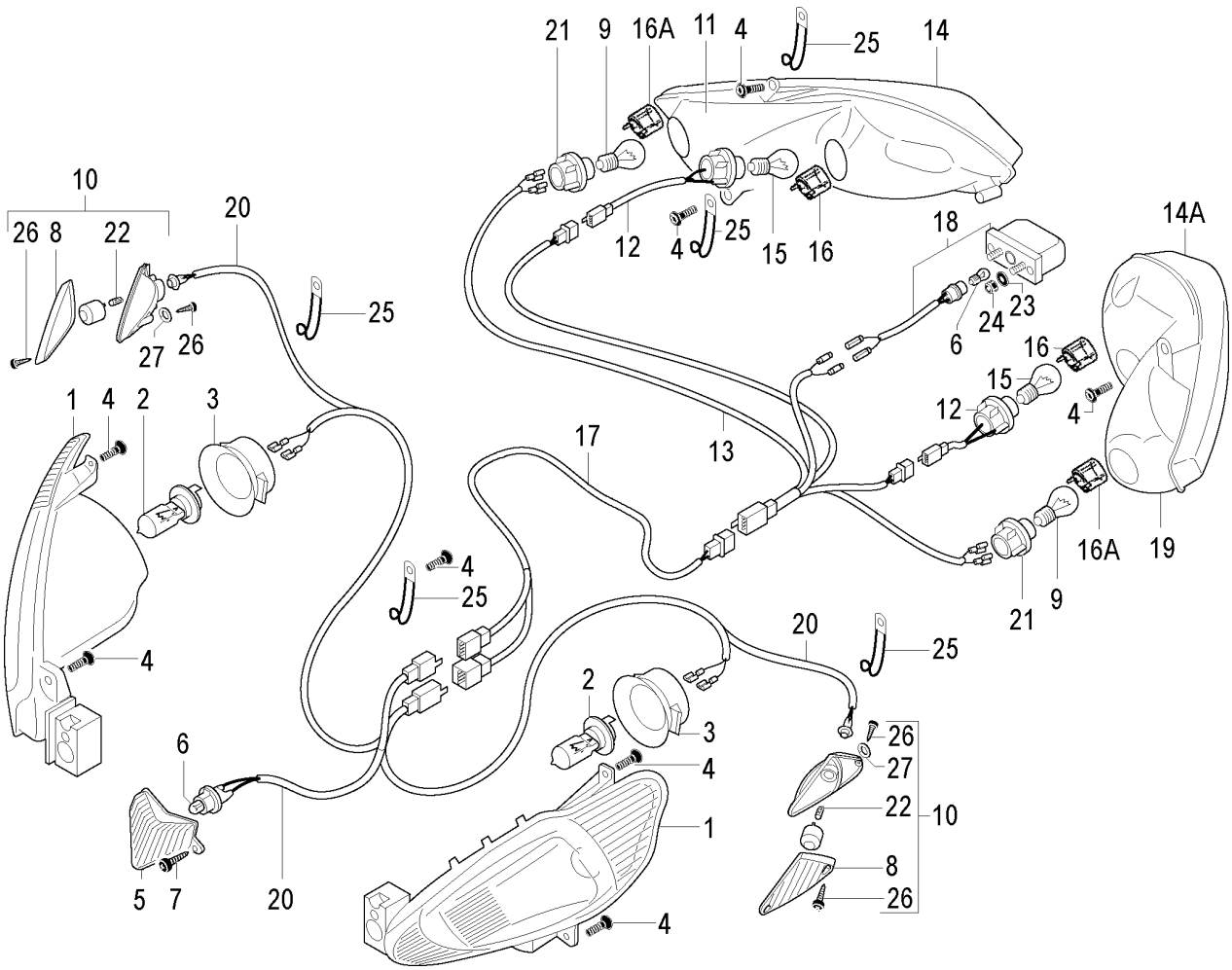
Nr.	Codice	Q.tà	Descrizione
26	150.179.13	1	Vite fissaggio manubrio
27	121.106.00	2	Vite fulcro leva
28	121.144.03	2	Pistone pompa
29	121.152.00	1	Attacco pompa sx
30	184.051.13	1	Rondella
31	150.148.14	1	Boccola

Nr.	Code	Q.ty	Description
26	150.179.13	1	Handlebar fixing screw
27	121.106.00	2	Lever bolt
28	121.144.03	2	Master cylinder set
29	121.152.00	1	L/h front brake pump bracket
30	184.051.13	1	Washer
31	150.148.14	1	Bush

Fanaleria
Light system


Nr.	Codice	Q.tà	Descrizione
1	015.066.00	1	Faro anteriore completo
2	022.100.00	2	Lampada HS1 12 V - 35+35 W
3	072.220.00	2	Cappuccio faro anteriore
4	184.319.13	12	Vite
5	015.069.00	1	Luce di posizione
6	022.050.00	2	Lampada luce di posizione 12 V - 5 W
7	184.075.00	2	Vite
8	019.093.00	1	Cp. vetri indicatori anteriori
9	022.017.00	2	Lampada 12 V - 10 W
10	019.092.00	1	Cp. indicatori direzione anteriori
11	016.088.00	1	Fanale posteriore dx completo
12	023.014.00	2	Portalampana luce posizione - stop
13	017.426.00	1	Cablaggio posteriore
14	016.090.00	1	Vetro fanale posteriore dx
14/A	016.091.00	1	Vetro fanale posteriore sx
15	022.048.00	2	Lampada 12 V - 5/21 W
16	016.092.00	2	Calotta fanale posteriore (arancio)
16/A	016.093.00	2	Calotta fanale posteriore (rossa)
17	017.436.00	1	Cablaggio principale
18	016.050.00	1	Fanale targa
19	016.089.00	1	Fanale posteriore sx completo
20	017.427.00	1	Cablaggio faro / frecce anteriori
21	023.017.00	2	Portalampana frecce posteriori
22	022.102.00	2	Lampada 12 V - 16 W
23	184.079.13	2	Rondella

Nr.	Code	Q.ty	Description
1	015.066.00	1	Headlight assy
2	022.100.00	2	HS1 12 V - 35+35 W bulb
3	072.220.00	2	Rubber cover
4	184.319.13	12	Screw
5	015.069.00	1	City light
6	022.050.00	2	12 V - 5 W bulb
7	184.075.00	2	Screw
8	019.093.00	1	Front indicator lens set
9	022.017.00	2	12 V - 10 W bulb
10	019.092.00	1	Front indicators set
11	016.088.00	1	R/h rear light assembly
12	023.014.00	2	Rear light bulb socket
13	017.426.00	1	Rear light wiring harness
14	016.090.00	1	R/h-rear light lens
14/A	016.091.00	1	L/h-rear light lens
15	022.048.00	2	12 V - 5/21 W bulb
16	016.092.00	2	Tail light cup set (orange)
16/A	016.093.00	2	Tail light cup set (red)
17	017.436.00	1	Main wiring harness
18	016.050.00	1	Number plate light
19	016.089.00	1	L/h rear light assembly
20	017.427.00	1	Front light wiring harness
21	023.017.00	2	Rear indicators bulb socket
22	022.102.00	2	12 V - 16 W bulb
23	184.079.13	2	Washer

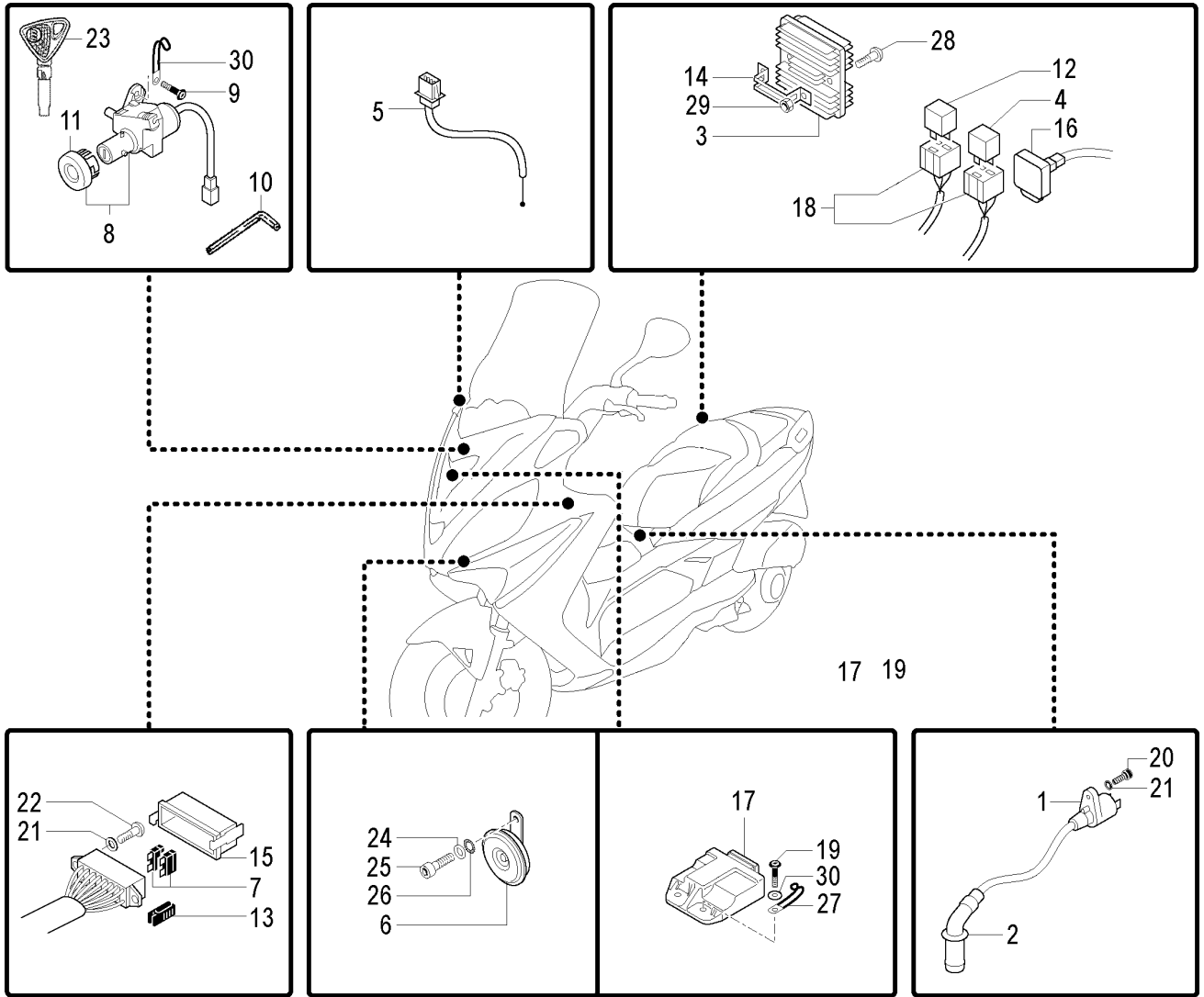
**Fanaleria
 Light system**


Nr.	Codice	Q.tà	Descrizione
-----	--------	------	-------------

24	184.099.13	2	Dado
25	167.039.00	9	Fascetta
26	184.151.15	4	Vite
27	184.045.13	2	Rondella

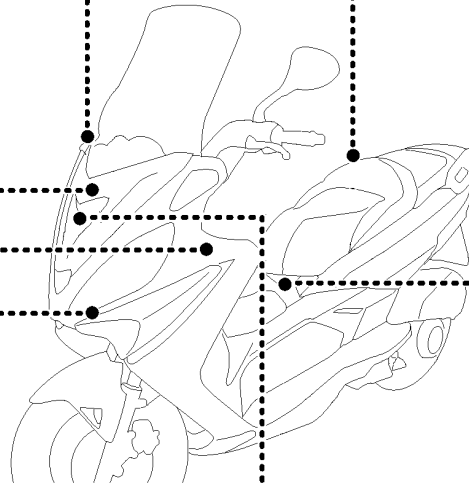
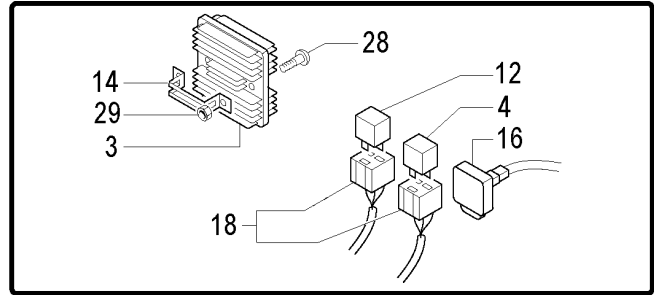
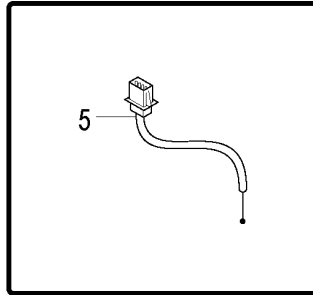
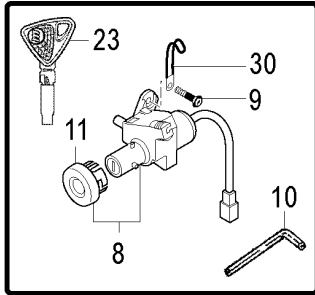
Nr.	Code	Q.ty	Description
-----	------	------	-------------

24	184.099.13	2	Nut
25	167.039.00	9	Clamp
26	184.151.15	4	Screw
27	184.045.13	2	Washer

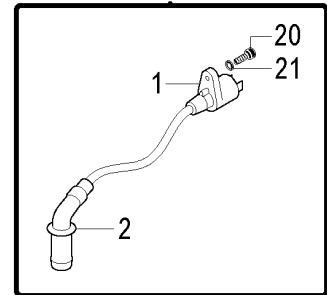
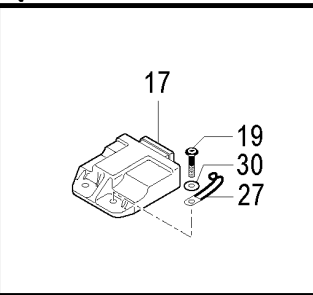
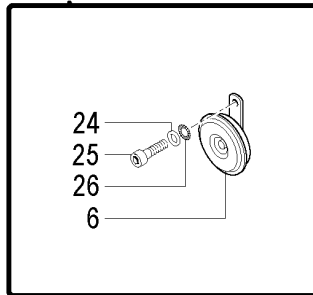
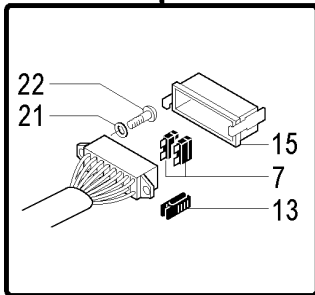
Impianto elettrico 1
Electrical parts 1


Nr.	Codice	Q.tà	Descrizione
1	024.104.00	1	Bobina
2	073.013.00	1	Pipetta candela + cappuccio
3	026.029.00	1	Regolatore
4	025.025.00	1	Relais avviamento
5	021.024.00	1	Sensore temperatura
6	018.081.00	1	Avvisatore acustico
7	025.035.00	1	Fusibile 3 A
7	025.030.00	1	Fusibile 5 A
7	025.022.00	2	Fusibile 7,5 A
7	025.010.00	1	Fusibile 10 A
7	025.031.00	1	Fusibile 15 A
7	025.050.00	1	Fusibile 30 A
8	090.059.00	1	Commutatore avviamento
9	184.381.00	2	Vite antimanomissione
10	086.014.00	1	Chiave vite antimanomissione
11	071.388.00	1	Cappuccio commutatore
12	025.043.00	1	Relais
13	071.389.00	1	Pinzetta fusibili
14	191.138.13	1	Staffa regolatore
15	071.728.00	1	Coperchio scatola fusibili
16	025.033.00	1	Intermittenza
17	024.129.00	1	Centralina CDI
18	071.382.00	2	Attacco porta relais
19	184.357.00	2	Vite centralina
20	184.035.15	1	Vite bobina

Nr.	Code	Q.ty	Description
1	024.104.00	1	Coil
2	073.013.00	1	Spark plug cap
3	026.029.00	1	Regulator
4	025.025.00	1	Starter relay
5	021.024.00	1	Temperature gauge
6	018.081.00	1	Horn
7	025.035.00	1	3 A fuse
7	025.030.00	1	5 A fuse
7	025.022.00	2	7,5 A fuse
7	025.010.00	1	10 A fuse
7	025.031.00	1	15 A fuse
7	025.050.00	1	30 A fuse
8	090.059.00	1	Ignition barrel
9	184.381.00	2	Antitampering screw
10	086.014.00	1	Antitampering screw spanner
11	071.388.00	1	Ignition barrel cap
12	025.043.00	1	Relay
13	071.389.00	1	Fuse plier
14	191.138.13	1	Regulator bracket
15	071.728.00	1	Fuses box cover
16	025.033.00	1	Flasher relay
17	024.129.00	1	CDI unit
18	071.382.00	2	Relay holder
19	184.357.00	2	Screw
20	184.035.15	1	Coil screw

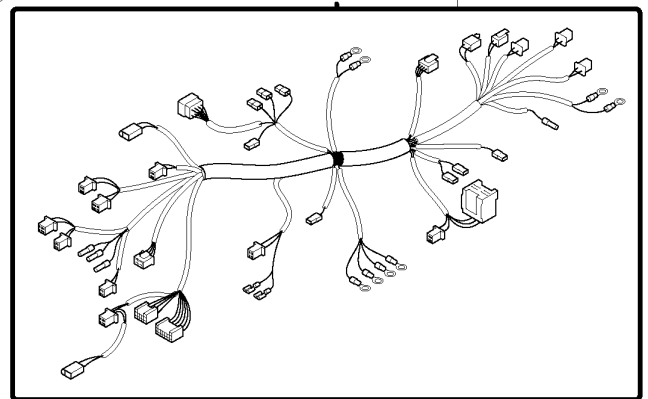
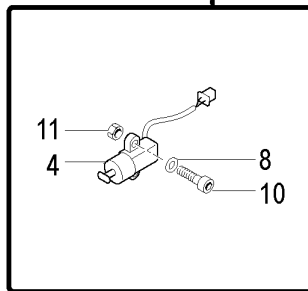
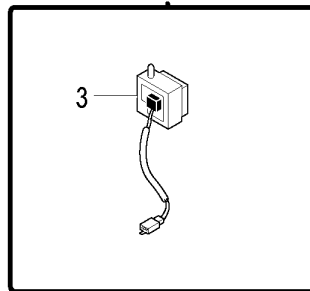
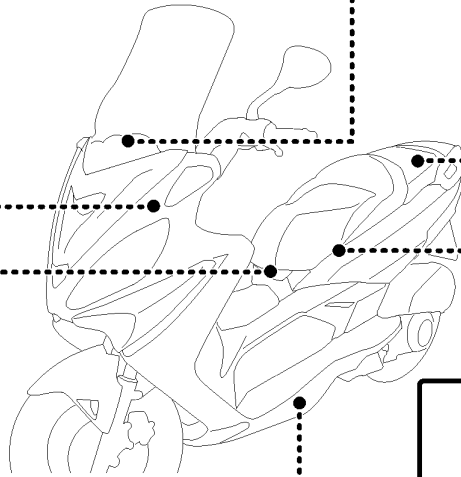
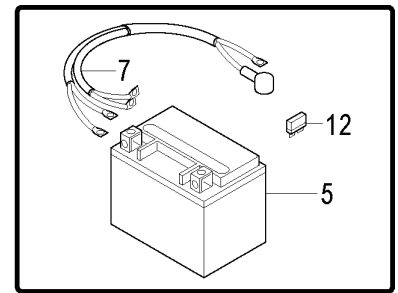
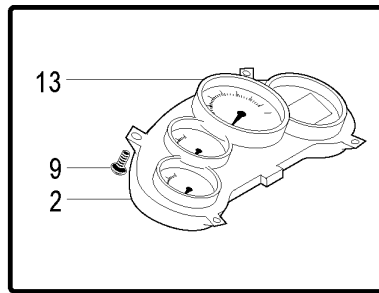
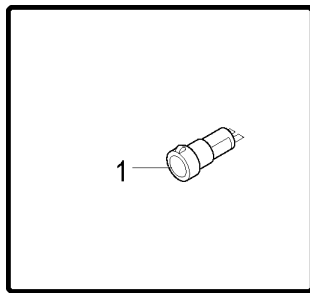
Impianto elettrico 1
Electrical parts 1


17 19



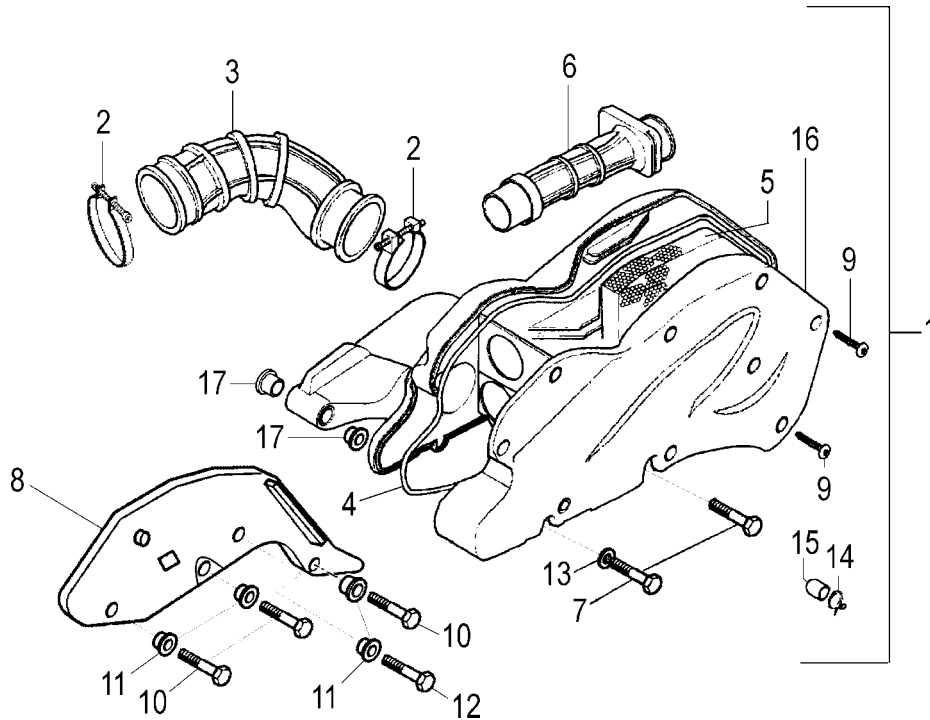
Nr.	Codice	Q.tà	Descrizione
21	184.079.13	3	Rondella
22	184.312.15	2	Vite portafusibili
23	090.066.00	1	Chiave grezza
24	184.110.00	1	Rondella
25	184.353.00	1	Vite claxon
26	184.050.00	1	Rondella
27	167.039.00	2	Fascetta
28	184.106.13	2	Vite regolatore
29	184.078.13	2	Dado
30	184.051.13	2	Rondella

Nr.	Code	Q.ty	Description
21	184.079.13	3	Washer
22	184.312.15	2	Vite portafusibili
23	090.066.00	1	Blank key
24	184.110.00	1	Washer
25	184.353.00	1	Screw
26	184.050.00	1	Washer
27	167.039.00	2	Clamp
28	184.106.13	2	Screw
29	184.078.13	2	Nut
30	184.051.13	2	Washer

Impianto elettrico 2
Electrical parts 2


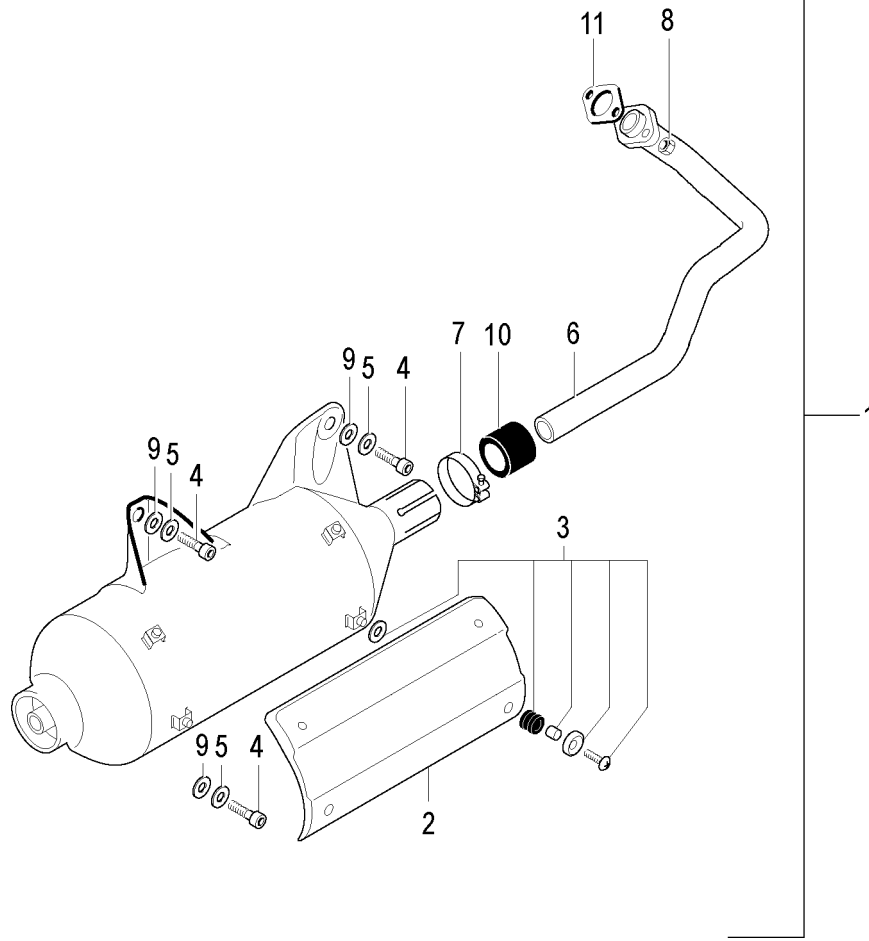
Nr.	Codice	Q.tà	Descrizione
1	025.028.00	1	Pres a corrente 12 V
2	178.188.00	1	Cruscotto digitale multifunzione
3	016.060.00	1	Luce vano casco
4	021.016.00	1	Interruttore cavalletto laterale
5	074.037.00	1	Batteria 12 V - 12 Ah
6	017.436.00	1	Cablaggio principale
7	017.431.00	1	Cablaggio potenza
8	184.079.13	2	Rondella
9	184.319.13	4	Vite cruscotto
10	184.035.15	2	Vite interruttore cavalletto
11	184.099.13	2	Dado
12	025.050.00	1	Fusibile 30 A
13	071.761.00	1	Trasparente cruscotto

Nr.	Code	Q.ty	Description
1	025.028.00	1	12 V outlet
2	178.188.00	1	Digital dashboard
3	016.060.00	1	Helmet case light
4	021.016.00	1	Side stand switch
5	074.037.00	1	12 V - 12 Ah battery
6	017.436.00	1	Main wiring harness
7	017.431.00	1	Battery wiring harness
8	184.079.13	2	Washer
9	184.319.13	4	Screw
10	184.035.15	2	Screw
11	184.099.13	2	Nut
12	025.050.00	1	30 A fuse
13	071.761.00	1	Dashboard glass

**Gruppo aspirazione
 Intake assembly**


Nr.	Codice	Q.tà	Descrizione
1	066.269.03	1	Cassetta aspirazione completa
2	167.047.00	2	Fascetta
3	180.091.00	1	Manicotto esterno
4	072.251.00	1	Guarnizione coperchio filtro
5	066.141.00	1	Filtro aria
6	180.092.00	1	Manicotto interno
7	184.232.00	2	Vite fissaggio cassetta aspirazione
8	071.619.03	1	Paratia cassetta aspirazione
9	184.375.00	9	Vite coperchio cassetta aspirazione
10	184.106.13	3	Vite fissaggio paratia
11	449.154.00	4	Boccola paratia
12	184.129.13	1	Vite
13	184.052.13	1	Rondella
14	167.079.00	1	Fascetta
15	072.252.00	1	Cappuccio drenaggio
16	066.171.03	1	Coperchio cassetta aspirazione
17	150.386.00	2	Boccola cassa filtro

Nr.	Code	Q.ty	Description
1	066.269.03	1	Air box complete
2	167.047.00	2	Clamp
3	180.091.00	1	Air box carburettor sleeve
4	072.251.00	1	Air box gasket
5	066.141.00	1	Air filter
6	180.092.00	1	Air box intake sleeve
7	184.232.00	2	Air box fixing screw
8	071.619.03	1	Air box panel
9	184.375.00	9	Air box fixing screw
10	184.106.13	3	Air box panel fixing screw
11	449.154.00	4	Bush
12	184.129.13	1	Screw
13	184.052.13	1	Washer
14	167.079.00	1	Clamp
15	072.252.00	1	Breather cap
16	066.171.03	1	Air box cover
17	150.386.00	2	Bush

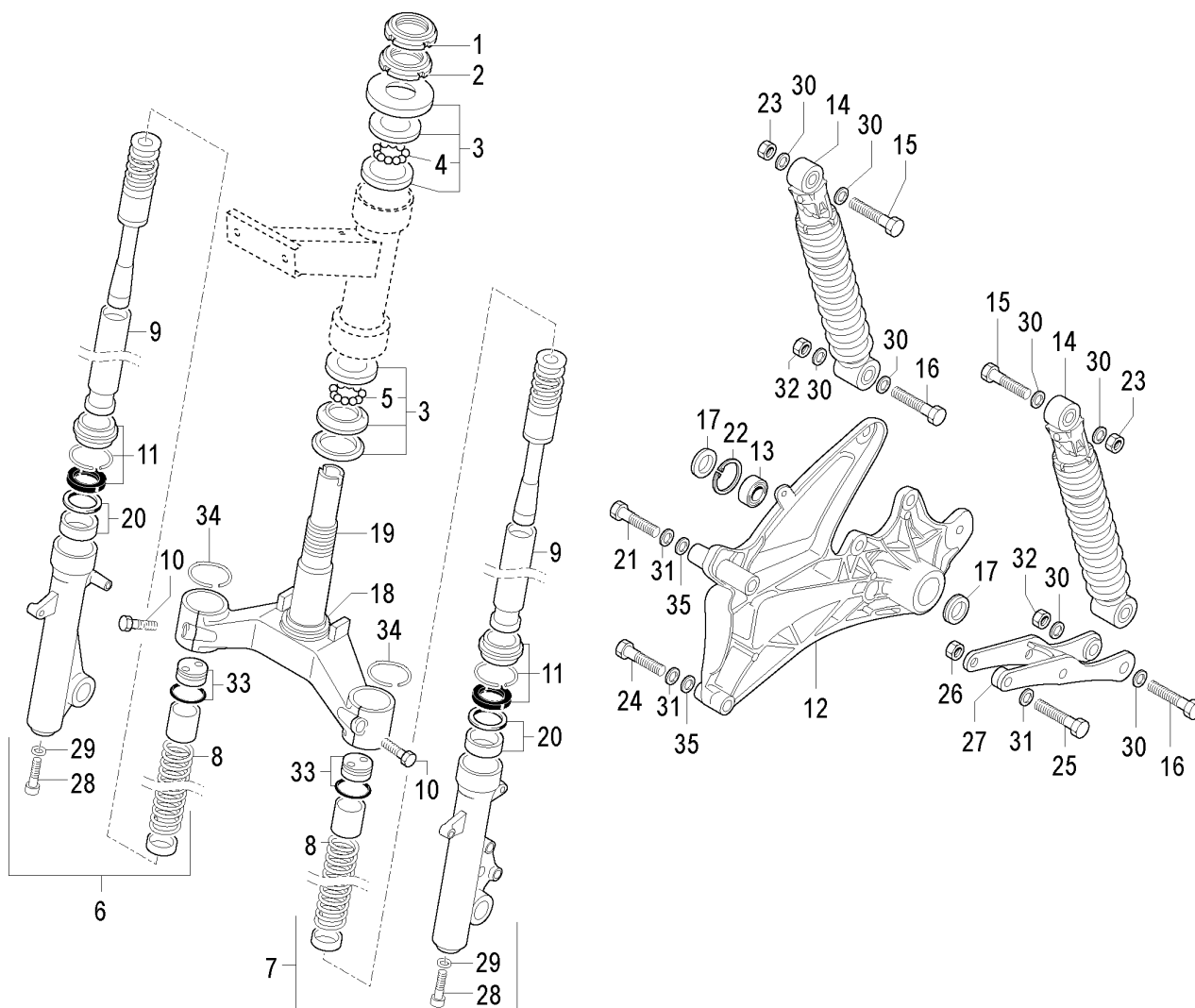
**Gruppo scarico
 Exhaust assembly**


Nr.	Codice	Q.tà	Descrizione
-----	--------	------	-------------

1	165.219.99	1	Marmitta completa
2	071.493.00	1	Protezione marmitta
3	150.293.00	1	Kit fissaggio protezione marmitta
4	184.304.13	3	Vite fissaggio marmitta
5	184.053.13	3	Rondella marmitta
6	164.069.00	1	Tubo scarico + flangia
7	167.080.00	1	Fascetta serraggio collettore
8	184.276.13	2	Dado tubo scarico
9	184.077.13	3	Rondella marmitta
10	072.191.00	1	Guarnizione flangia - scarico
11	072.152.00	1	Guarnizione scarico

Nr.	Code	Q.ty	Description
-----	------	------	-------------

1	165.219.99	1	Exhaust complete
2	071.493.00	1	Heat shield
3	150.293.00	1	Bolt fixing set
4	184.304.13	3	Exhaust fixing screw
5	184.053.13	3	Washer
6	167.069.00	1	Exhaust pipe kit
7	164.080.00	1	Clamp
8	184.276.13	2	Nut
9	184.077.13	3	Washer
10	072.191.00	1	Manifold gasket
11	072.152.00	1	Exhaust gasket

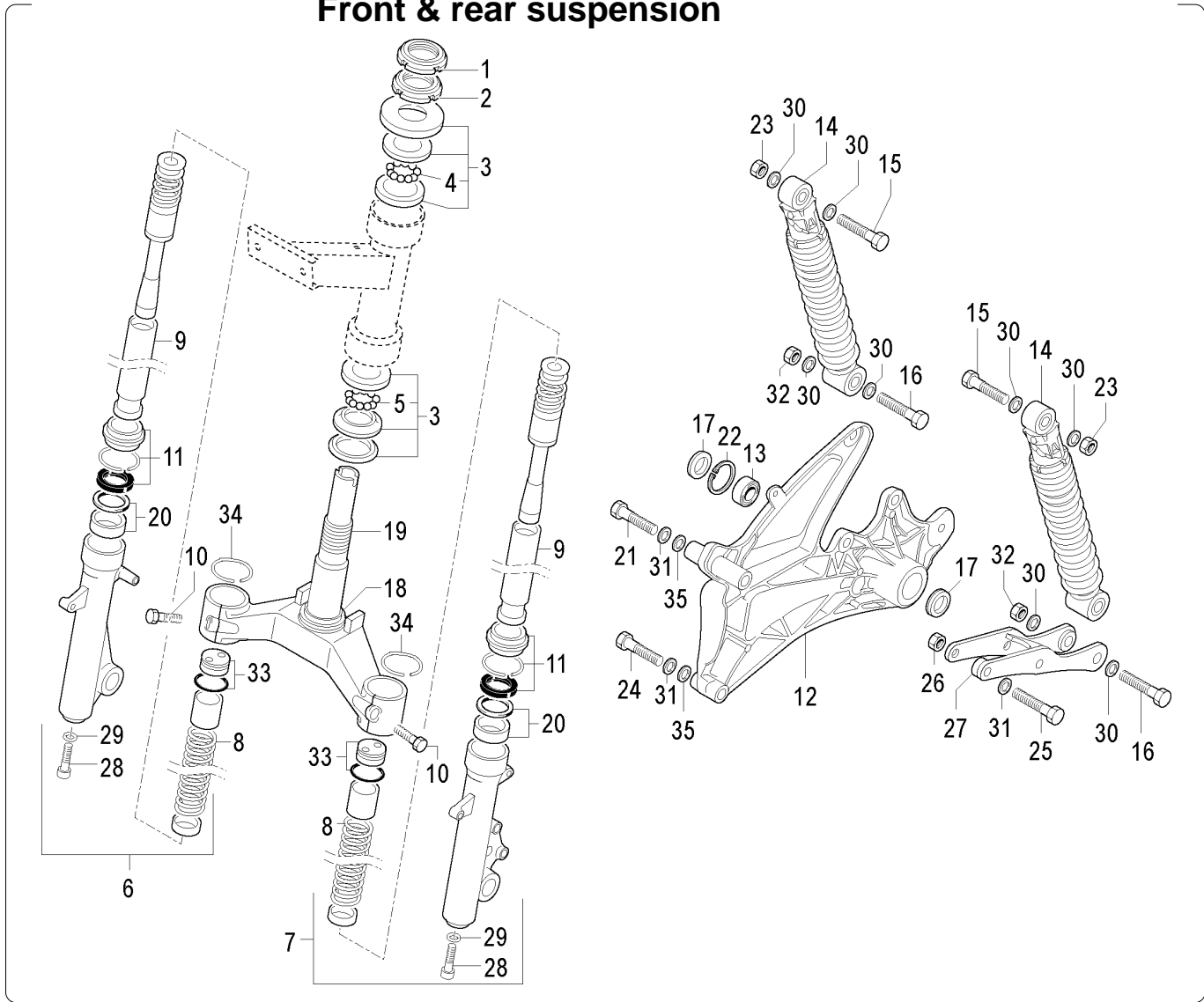
Sospensione anteriore & posteriore
Front & rear suspension


Nr.	Codice	Q.tà	Descrizione
-----	--------	------	-------------

1	185.009.13	1	Ghiera autobloccante di fissaggio
2	185.023.13	1	Ghiera di fissaggio
3	104.030.00	1	Serie sterzo completa
4	120.261.00	22	Sfere 3/16" (superiori)
5	120.378.00	19	Sfere 1/4" (inferiori)
6	120.551.00	1	Portaruota completo dx
7	120.552.00	1	Portaruota completo sx
8	120.373.00	2	Molla
9	120.554.00	2	Canna completa
10	120.555.00	2	Vite fissaggio trapezio
11	120.546.00	2	Kit paraolio - parapolvere
12	183.022.00	1	Braccio completo
13	104.035.00	1	Cuscinetto braccio
14	010.071.00	2	Ammortizzatori
15	184.203.13	2	Vite ammortizzatore superiore
16	184.102.13	2	Vite ammortizzatore inferiore
17	150.256.00	2	Distanziale con battuta
18	072.098.00	1	Anello parapolvere
19	120.553.00	1	Gruppo trapezio
20	120.384.00	1	Kit boccole di scorrimento
21	184.279.13	1	Vite fissaggio braccio superiore
22	150.333.00	1	Seeger
23	184.115.13	2	Dado fissaggio ammortizzatore sup.
24	184.222.13	1	Vite fissaggio braccio inferiore
25	184.277.13	2	Vite attacco ammortizzatore

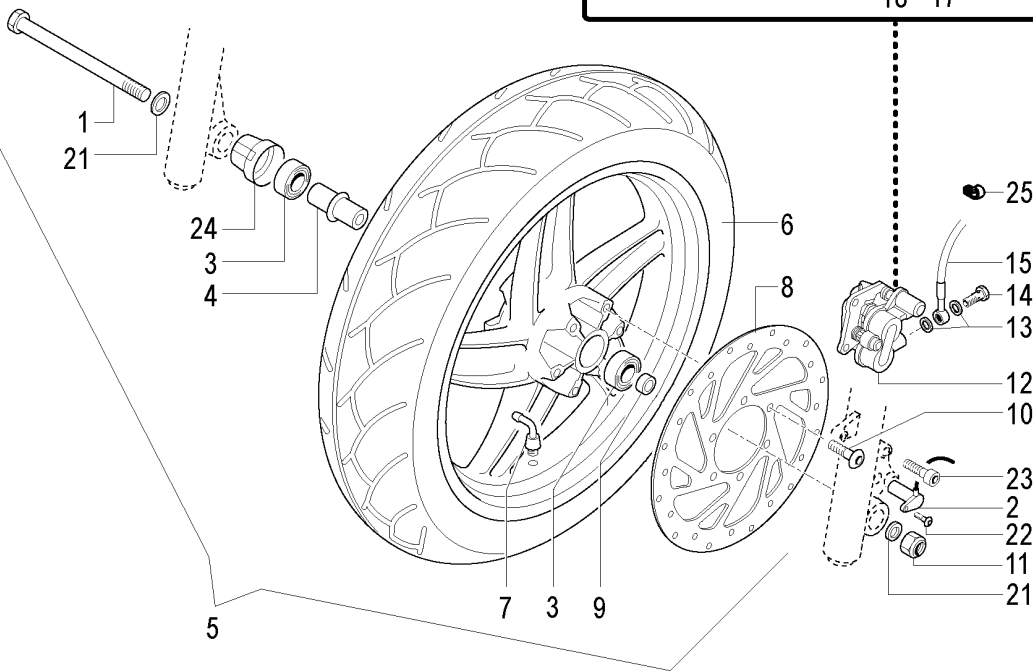
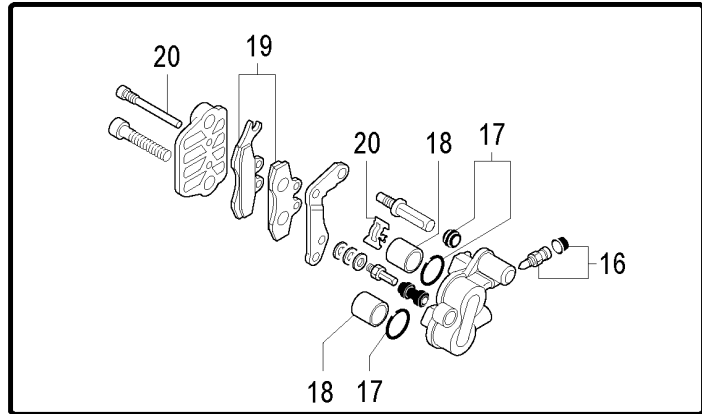
Nr.	Code	Q.ty	Description
-----	------	------	-------------

1	185.009.13	1	Steering head nut
2	185.023.13	1	Steering nut
3	104.030.00	1	Steering head cap set
4	120.261.00	22	Steering ball cages 3/16" (upper)
5	120.378.00	19	Steering ball cages 1/4" (lower)
6	120.551.00	1	R/h fork leg assy
7	120.552.00	1	L/h fork leg assy
8	120.373.00	2	Spring
9	120.554.00	2	Tube complete
10	120.555.00	2	Fixing screw
11	120.546.00	2	Fork bush/seal kit
12	183.022.00	1	Rear swinging arm
13	104.035.00	1	Swinging arm bearing
14	010.071.00	2	Shock absorbers
15	184.203.13	2	Screw
16	184.102.13	2	Screw
17	150.256.00	2	Spacer
18	072.098.00	1	Dust seal
19	120.553.00	1	Stem steering
23	120.384.00	1	Bush set
21	184.279.13	1	Fixing screw
22	150.333.00	1	Seeger
23	184.115.13	2	Fixing nut upper
24	184.222.13	1	Fixing screw
25	184.277.13	2	Fixing screw

Sospensione anteriore & posteriore
Front & rear suspension


Nr.	Codice	Q.tà	Descrizione
26	185.024.14	2	Dado attacco ammortizzatore
27	310.853.13	1	Attacco ammortizzatore
28	184.250.01	2	Vite fissaggio canna
29	184.251.01	2	Rondella fodero
30	184.094.13	10	Rondella ammortizzatore sup - inf
31	184.053.13	4	Rondella attacco ammortizzatore
32	185.025.00	2	Dado fissaggio ammortizzatore inf.
33	120.515.01	2	Kit tappo
34	120.452.01	2	Seeger fissaggio tappo
35	184.077.13	2	Rondella braccio
--	013.062.50	1	Forcella completa

Nr.	Code	Q.ty	Description
26	185.024.14	2	Fixing nut
27	310.853.13	1	Shock absorber bracket
28	184.250.01	2	Fixing screw
29	184.251.01	2	Washer
30	184.094.13	10	Washer upper - lower
31	184.053.13	4	Washer
32	185.025.00	2	Fixing nut lower
33	120.515.01	2	Plug kit
34	120.452.01	2	Seeger fixing ring
35	184.077.13	2	Washer
--	013.062.50	1	Front fork assy

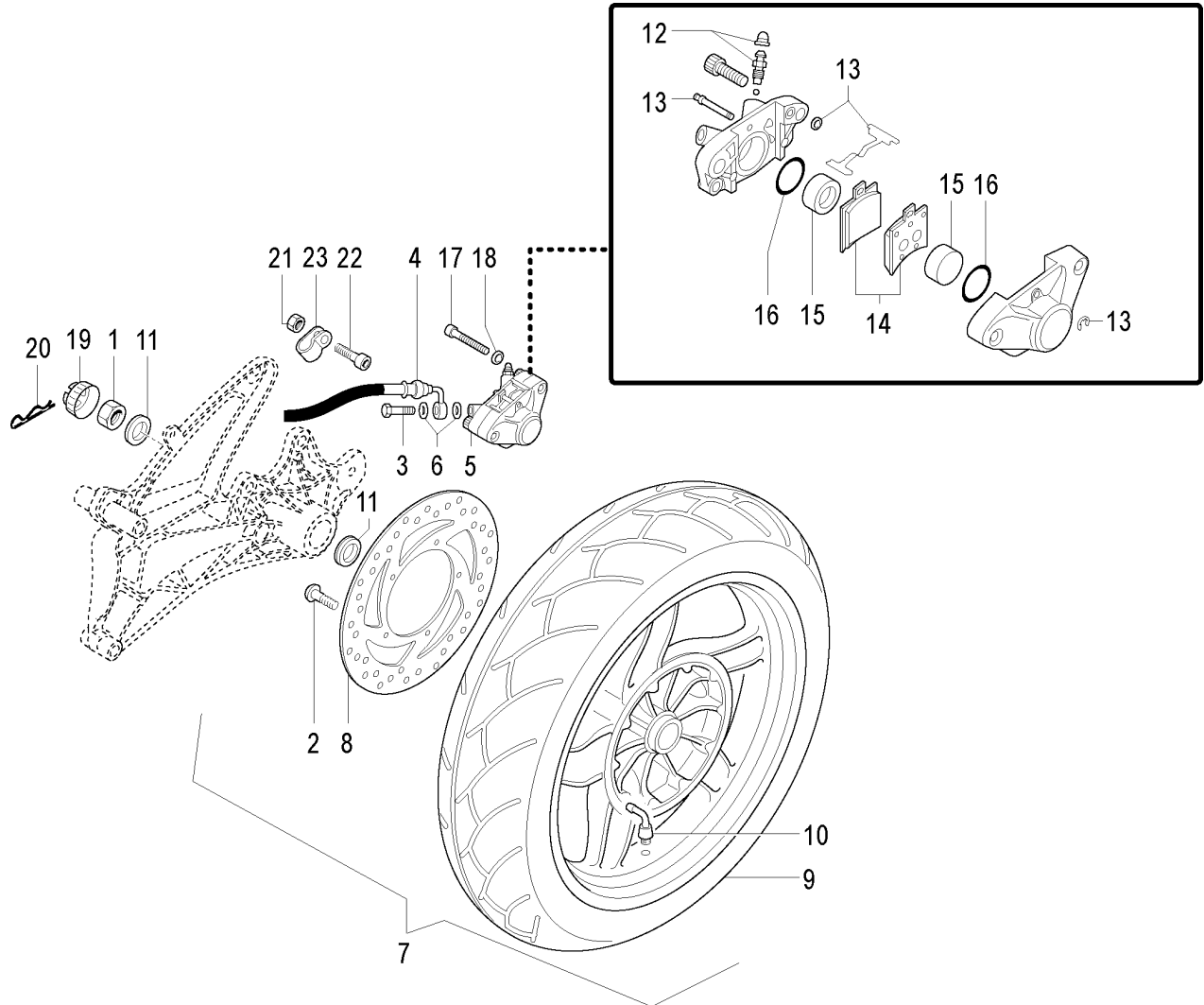
Ruota anteriore & impianto frenante
Front wheel & brake system


Nr.	Codice	Q.tà	Descrizione
1	119.474.00	1	Perno ruota
2	178.187.00	1	Rinvio kontakm
3	119.478.00	2	Cuscinetto
4	119.473.00	1	Distanziale interno
5	109.085. - -	1	Ruota integrale *
6	050.068.00	1	Copertura 120/70 - 14" tubeless
7	094.008.00	1	Valvola tubeless
8	119.684.00	1	Disco freno
9	150.390.13	1	Distanziale
10	119.476.00	6	Vite disco freno
11	184.220.13	1	Dado ruota
12	031.025.08	1	Pinza freno completa
13	190.006.00	2	Rasamento
14	150.024.14	1	Vite trasmissione idraulica
15	033.071.00	1	Trasmissione idraulica
16	119.436.00	1	Valvola spurgo
17	119.492.00	1	Kit anelli di tenuta
18	119.606.00	1	Pistoncini pinza
19	119.493.00	1	Pastiglie freno
20	119.494.00	1	Kit fissaggio pastiglie
21	119.224.00	2	Rondella ruota
22	184.370.00	1	Vite
23	184.248.01	2	Vite attacco pinza freno
24	071.735.03	1	Coperchio distanziale
25	167.062.00	3	Fascetta

Nr.	Code	Q.ty	Description
1	119.474.00	1	Front wheel spindle
2	178.187.00	1	Speedo drive
3	119.478.00	2	Bearing
4	119.473.00	1	Spacer
5	109.085. - -	1	Front wheel assy *
6	050.068.00	1	Tubeless tyre 120/70 - 14"
7	094.008.00	1	Wheel valve
8	119.684.00	1	Brake disc
9	150.390.13	1	Spacer
10	119.476.00	6	Front brake disc screw
11	184.220.13	1	Nut
12	031.025.08	1	Front brake caliper
13	190.006.00	2	Copper banjo washer
14	150.024.14	1	Hydraulic hose screw
15	033.071.00	1	Front brake hose
16	119.436.00	1	Screw
17	119.492.00	1	Seal ring set
18	119.606.00	1	Front brake pistons
19	119.493.00	1	Brake pads
20	119.494.00	1	Pad fixing set
21	119.224.00	2	Washer
22	184.370.00	1	Screw
23	184.248.01	2	Brake caliper fixing screw
24	071.735.03	1	Spacer cover
25	167.062.00	3	Clamp

* Specificare colore

* To be completed with colour code

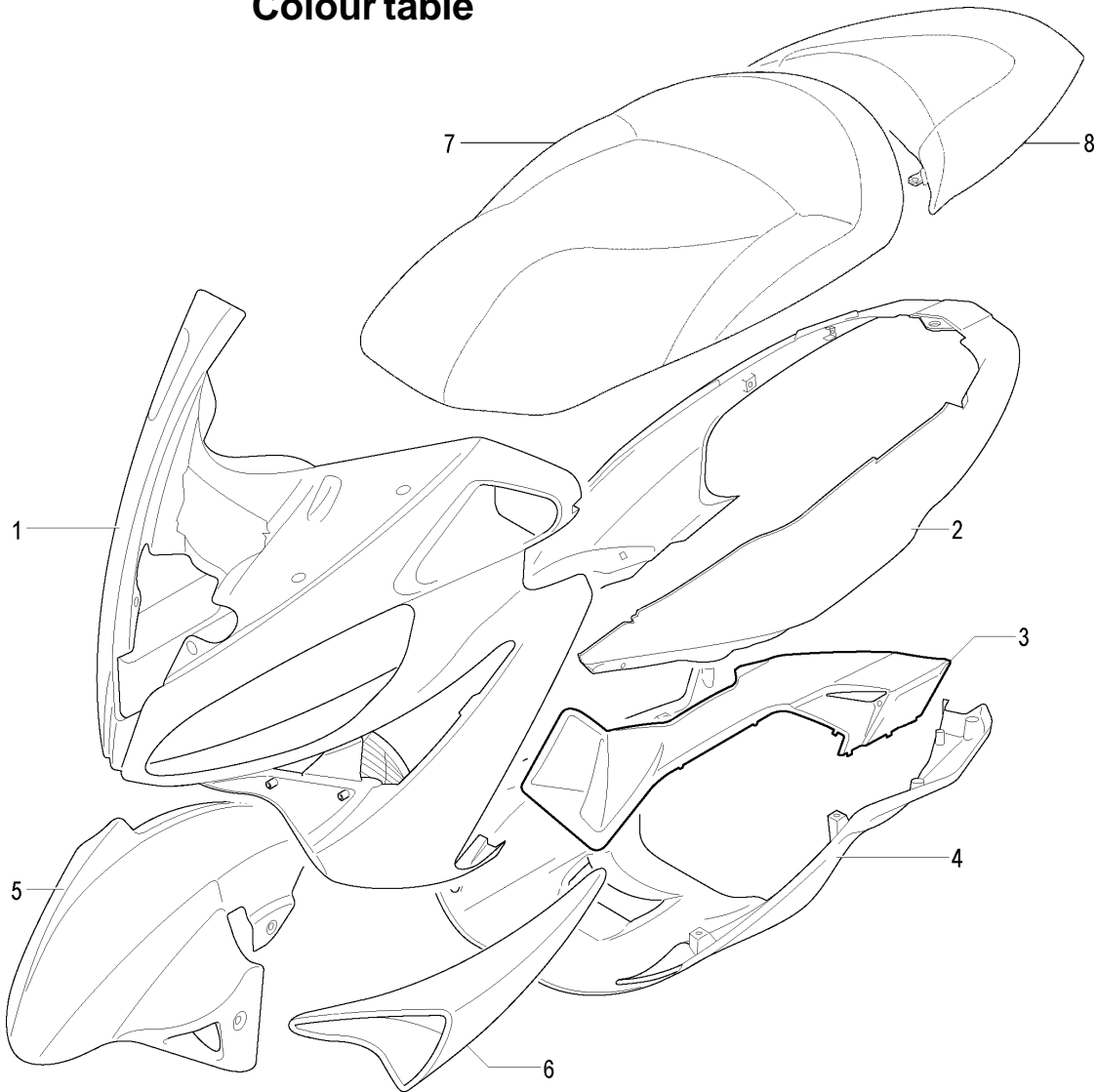
Ruota posteriore & impianto frenante
Rear wheel & brake system


Nr.	Codice	Q.tà	Descrizione
1	185.116.00	1	Dado ruota
2	119.484.00	6	Vite disco freno
3	150.024.14	1	Vite trasmissione idraulica
4	033.072.00	1	Trasmissione idraulica
5	031.041.08	1	Pinza freno completa
6	190.006.00	2	Rasamento
7	110.115. --	1	Ruota integrale *
8	119.650.00	1	Disco freno
9	050.069.00	1	Copertura 140/60 - 14" tubeless
10	094.021.00	1	Valvola tubeless
11	150.256.00	2	Distanziale
12	119.603.00	1	Vite spurgo
13	119.616.00	1	Kit molle pinza
14	119.600.00	1	Pastiglie freno
15	119.604.00	1	Pistoncini
16	119.602.00	1	Kit gommini
17	184.304.13	2	Vite attacco pinza freno
18	184.053.13	2	Rondella
19	184.230.00	1	Cappellotto ruota
20	119.310.00	1	Copiglia
21	184.153.14	1	Dado
22	184.358.00	1	Vite
23	167.038.00	1	Fascetta

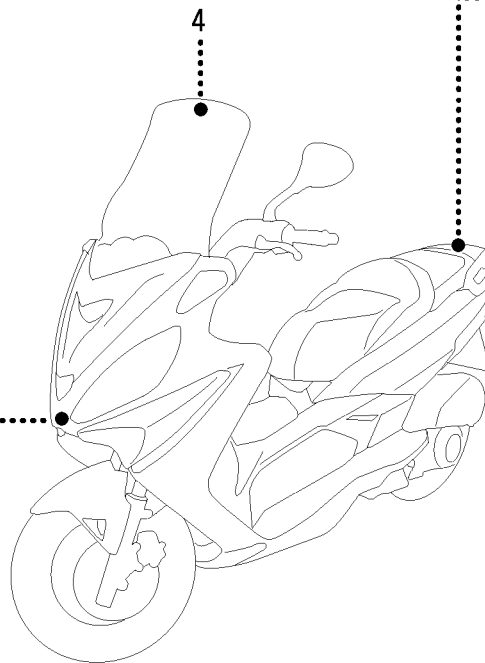
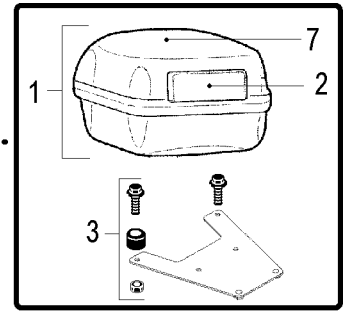
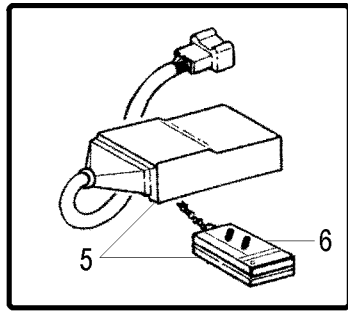
Nr.	Code	Q.ty	Description
1	185.116.00	1	Wheel fixing nut
2	119.484.00	6	Rear brake disc screw
3	150.024.14	1	Hydraulic hose screw
4	033.072.00	1	Rear brake hose
5	031.041.08	1	Rear brake caliper
6	190.006.00	2	Copper banjo washer
7	110.115. --	1	Rear wheel assy *
8	119.650.00	1	Brake disc
9	050.069.00	1	Tubeless tyre 140/60 - 14"
10	094.021.00	1	Wheel valve
11	150.256.00	2	Spacer
12	119.603.00	1	Screw
13	119.616.00	1	Support pad set
14	119.600.00	1	Brake pad set
15	119.604.00	1	Brake piston
16	119.602.00	1	Seal ring set
17	184.304.13	2	Brake caliper fixing screw
18	184.053.13	2	Washer
19	184.230.00	1	Wheel cap
20	119.310.00	1	Split pin
21	184.153.14	1	Nut
22	184.358.00	1	Screw
23	167.038.00	1	Clamp

* Specificare colore

* To be completed with colour code

**Colori moto
Colour table**

TABELLA COLORI - COLOUR CODES
Colori - Colours

N° Nr.	Codice Code	27 Argento Artico Arctic Silver	86 Arancio Lucido Orange	93 Nero Velvet Velvet Black	82 Blu Velvet Velvet Blue	75 White Ivory			
1	066.263.	27	86	93	82	75			
2	063.272.	27	86	93	82	75			
3	063.277.	98	98	98	98	98			
4	063.271.	27	86	93	82	75			
5	055.072.	27	86	93	82	75			
6	071.909.	98	98	98	98	98			
7	106.110.	03	03	03	03	05			
8	106.109.	03	03	03	03	05			
--	181.460.	00	00	00	00	00			

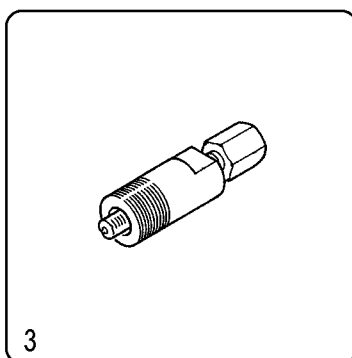
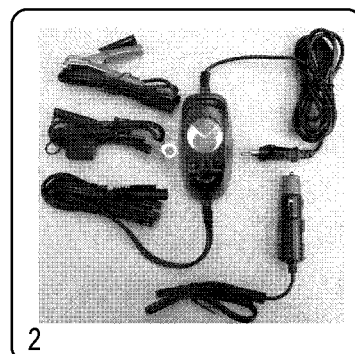
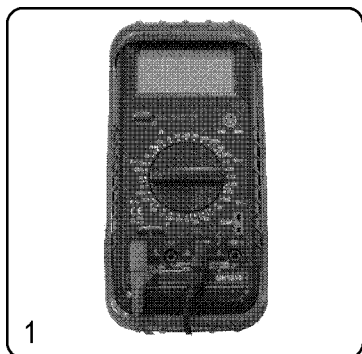
**Accessori
Accessories**


Nr.	Codice	Q.tà	Descrizione
1	065.150. --	1	Baulone porta casco
2	065.112.03	1	Schienale per bauletto
3	150.393.00	1	Kit fissaggio baule
4	063.279.00	1	Parabrezza alto
5	018.083.00	1	Antifurto elettronico completo
6	018.079.00	1	Telecomando
7	065.111. --	1	Cover bauletto
--	065.066.00	1	Coprimoto scooter

Nr.	Code	Q.ty	Description
1	065.150. --	1	Top case
2	065.112.03	1	Top case 2nd passenger cushion
3	150.393.00	1	Top case fixing kit
4	063.279.00	1	High windscreen
5	018.083.00	1	Alarm complete
6	018.079.00	1	Remote control
7	065.111. --	1	Top case cover
--	065.066.00	1	Canvas cover

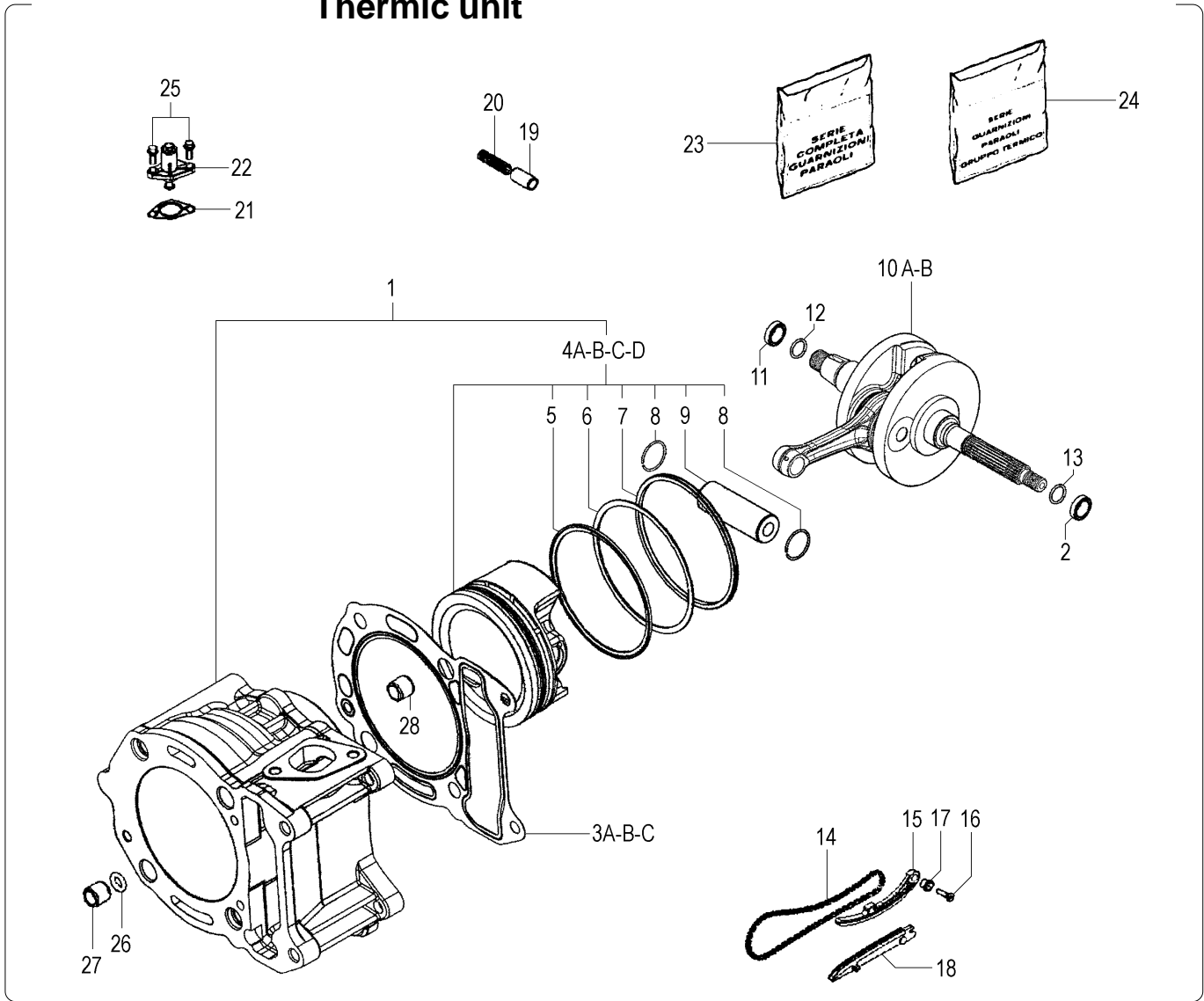
Tabella colori cover bauletto - Top case cover colour codes

N° Nr.	Codice Code	Nero Black	Argento Artic Arctic Silver	Arancio Lucido Orange	Nero Velvet Velvet Black	Blu Velvet Velvet Blue	White Ivory
1	065.150.	03	27	86	93	82	75
7	065.111.	03	27	86	93	82	75

Attrezzatura officina
Workshop tools


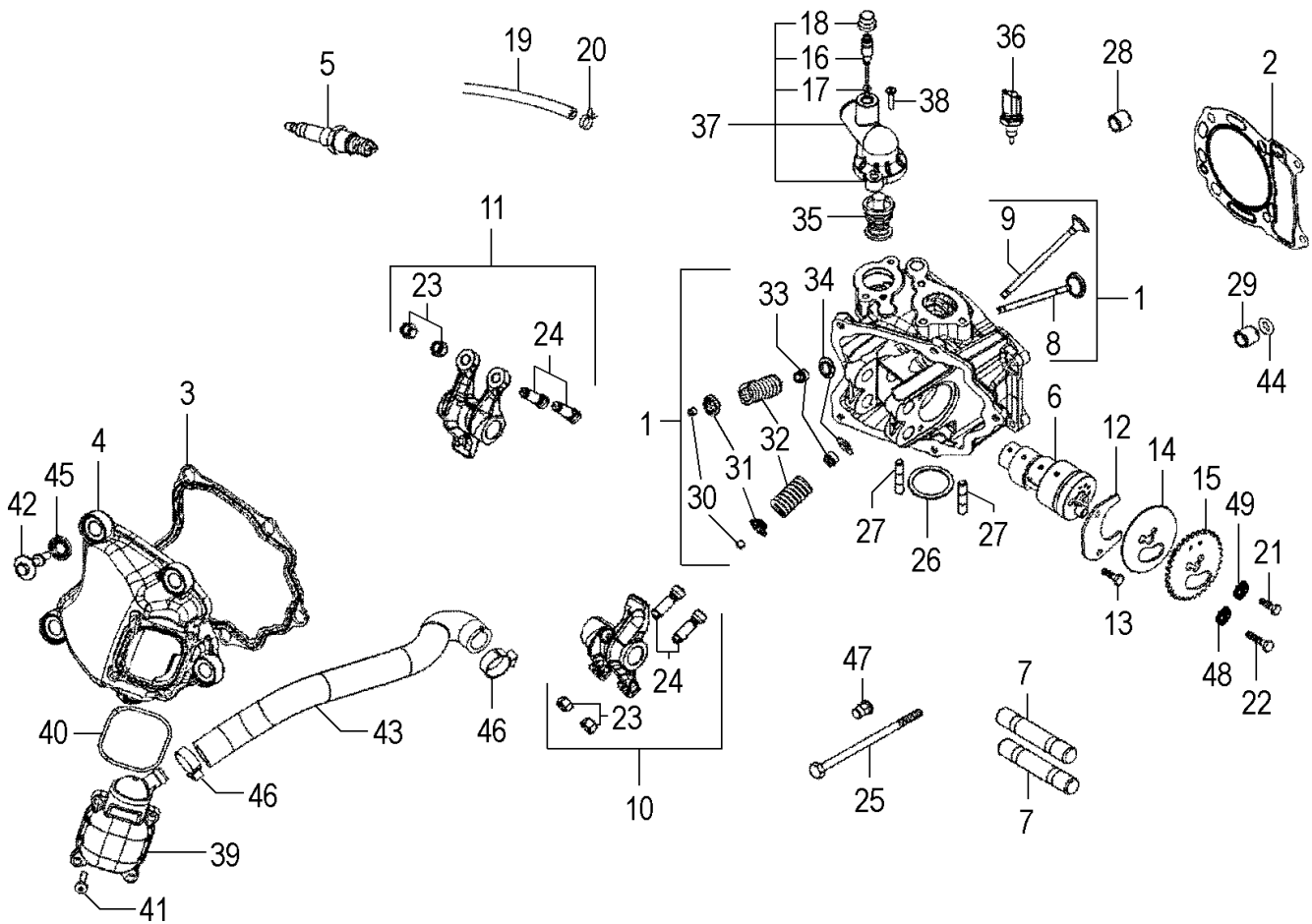
Nr.	Codice	Q.tà	Descrizione
1	086.112.00	1	Multimetro (Tester)
2	024.163.00	1	Carica batteria
3	086.054.00	1	Estrattore volano

Nr.	Code	Q.ty	Description
1	086.112.00	1	Multimeter (Tester)
2	024.163.00	1	Battery charger
3	086.054.00	1	Flywheel puller



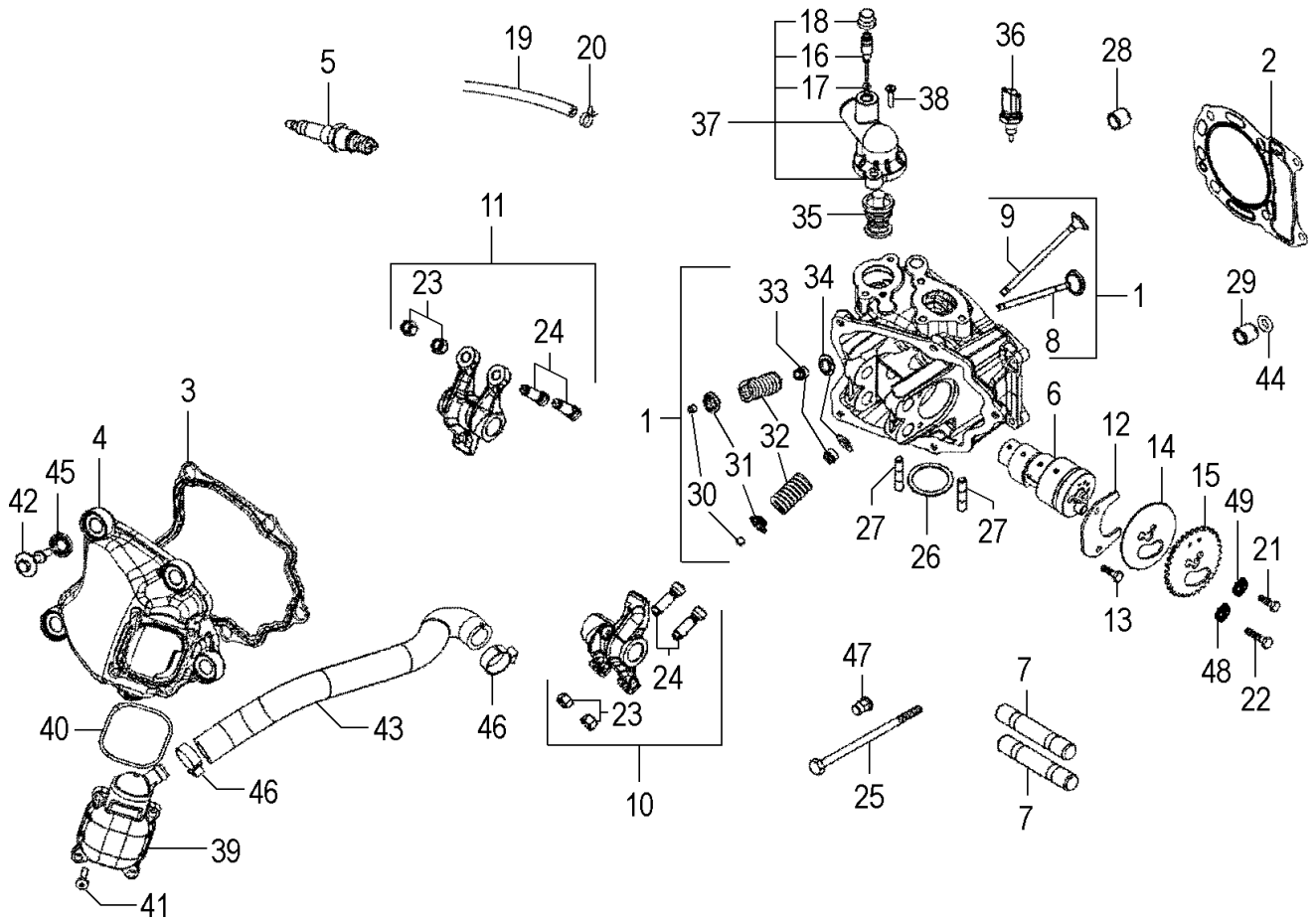
Nr.	Codice	Q.tà	Descrizione
1	471.061.00	1	Cilindro completo
2	451.011.00	1	Paraolio lato variatore
3A	453.003.00	1	Guarnizione base cilindro - 0,4
3B	453.004.00	1	Guarnizione base cilindro - 0,6
3C	453.005.00	1	Guarnizione base cilindro - 0,8
4A	471.062.00	1	Pistone completo - FC1
4B	471.063.00	1	Pistone completo - FC2
4C	471.064.00	1	Pistone completo - FC3
4D	471.065.00	1	Pistone completo - FC4
5	471.058.00	1	Segmento superiore
6	471.059.00	1	Raschiaolio superiore
7	471.060.00	1	Raschiaolio inferiore
8	403.002.00	2	Seeger spinotto
9	456.053.00	1	Spinotto pistone
10A	471.066.00	1	Imbiellaggio completo - FC1
10B	471.067.00	1	Imbiellaggio completo - FC2
11	453.002.00	1	Paraolio lato volano
12	449.008.00	1	Distanziale albero motore
13	453.016.00	1	O-Ring
14	417.004.00	1	Catena distribuzione
15	424.016.00	1	Pattino catena
16	449.024.00	1	Vite guida catena
17	456.014.00	1	Distanziale guida catena
18	424.003.00	1	Guida catena
19	460.003.00	1	Valvola olio

Nr.	Code	Q.ty	Description
1	471.061.00	1	Cylinder assy
2	451.011.00	1	Oil seal
3A	453.003.00	1	Base cylinder gasket - 0,4
3B	453.004.00	1	Base cylinder gasket - 0,6
3C	453.005.00	1	Base cylinder gasket - 0,8
4A	471.062.00	1	Piston assy - FC1
4B	471.063.00	1	Piston assy - FC2
4C	471.064.00	1	Piston assy - FC3
4D	471.065.00	1	Piston assy - FC4
5	471.058.00	1	Piston ring
6	471.059.00	1	Upper piston ring
7	471.060.00	1	Lower piston ring
8	403.002.00	2	Piston pin circlip
9	456.053.00	1	Piston pin
10A	471.066.00	1	Crankshaft assy - FC1
10B	471.067.00	1	Crankshaft assy - FC2
11	453.002.00	1	Oil seal
12	449.008.00	1	Spacer
13	453.016.00	1	O-Ring
14	417.004.00	1	Timing chain
15	424.016.00	1	Timing chain sliding shoe
16	449.024.00	1	Fixing screw
17	456.014.00	1	Spacer
18	424.003.00	1	Timing chain sliding guide
19	460.003.00	1	Oil valve

Testa & valvole
Head & valves


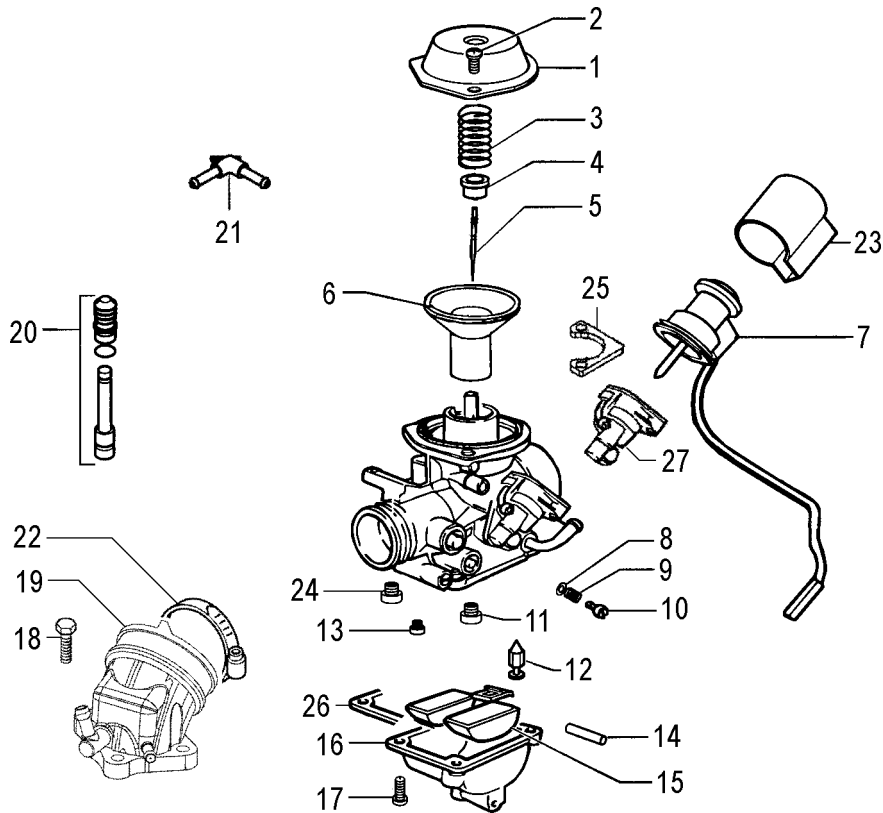
Nr.	Codice	Q.tà	Descrizione
1	477.036.00	1	Testa completa
2	453.090.00	1	Guarnizione testa
3	453.027.00	1	Guarnizione coperchio valvole
4	421.013.00	1	Coperchio valvole
5	411.002.00	1	Candela NGK CR8EB
6	401.026.00	1	Albero a camme
7	456.003.00	2	Asse bilanciere
8	460.028.00	2	Valvola aspirazione
9	460.002.00	2	Valvola scarico
10	401.007.00	2	Bilanciere valvola scarico
11	401.008.00	2	Bilanciere valvola aspirazione
12	426.061.00	1	Lamierino protezione
13	449.016.00	2	Vite lamierino
14	449.017.00	1	Rondella
15	440.010.00	1	Ingranaggio
16	449.160.00	1	Vite spurgo
17	453.088.00	1	O-Ring
18	421.037.00	1	Cappuccio spurgo
19	449.058.00	1	Tubo by-pass
20	167.018.13	1	Fascetta
21	449.020.00	1	Vite coperchio
22	449.167.00	1	Vite coperchio
23	449.013.00	4	Dado registro valvole
24	449.014.00	4	Vite registro valvole
25	449.010.00	2	Bullone testa

Nr.	Code	Q.ty	Description
1	477.036.00	1	Cylinder head assy
2	453.090.00	1	Cylinder head gasket
3	453.027.00	1	Valve cover gasket
4	421.013.00	1	Valve cover
5	411.002.00	1	Spark plug NGK CR8EB
6	401.026.00	1	Cam shaft assy
7	456.003.00	2	Rocker arm shaft
8	460.028.00	2	Intake valve
9	460.002.00	2	Exhaust valve
10	401.007.00	2	Exhaust rocker arm
11	401.008.00	2	Intake rocker arm
12	426.061.00	1	Sheet
13	449.016.00	2	Screw
14	449.017.00	1	Washer
15	440.010.00	1	Cam chain sprocket
16	449.160.00	1	Screw
17	453.088.00	1	O-Ring
18	421.037.00	1	Breather cover
19	449.058.00	1	By-pass pipe
20	167.018.13	1	Clamp
21	449.020.00	1	Screw
22	449.167.00	1	Screw
23	449.013.00	4	Nut
24	449.014.00	4	Valve adjusting screw
25	449.010.00	2	Bolt

Testa & valvole
Head & valves


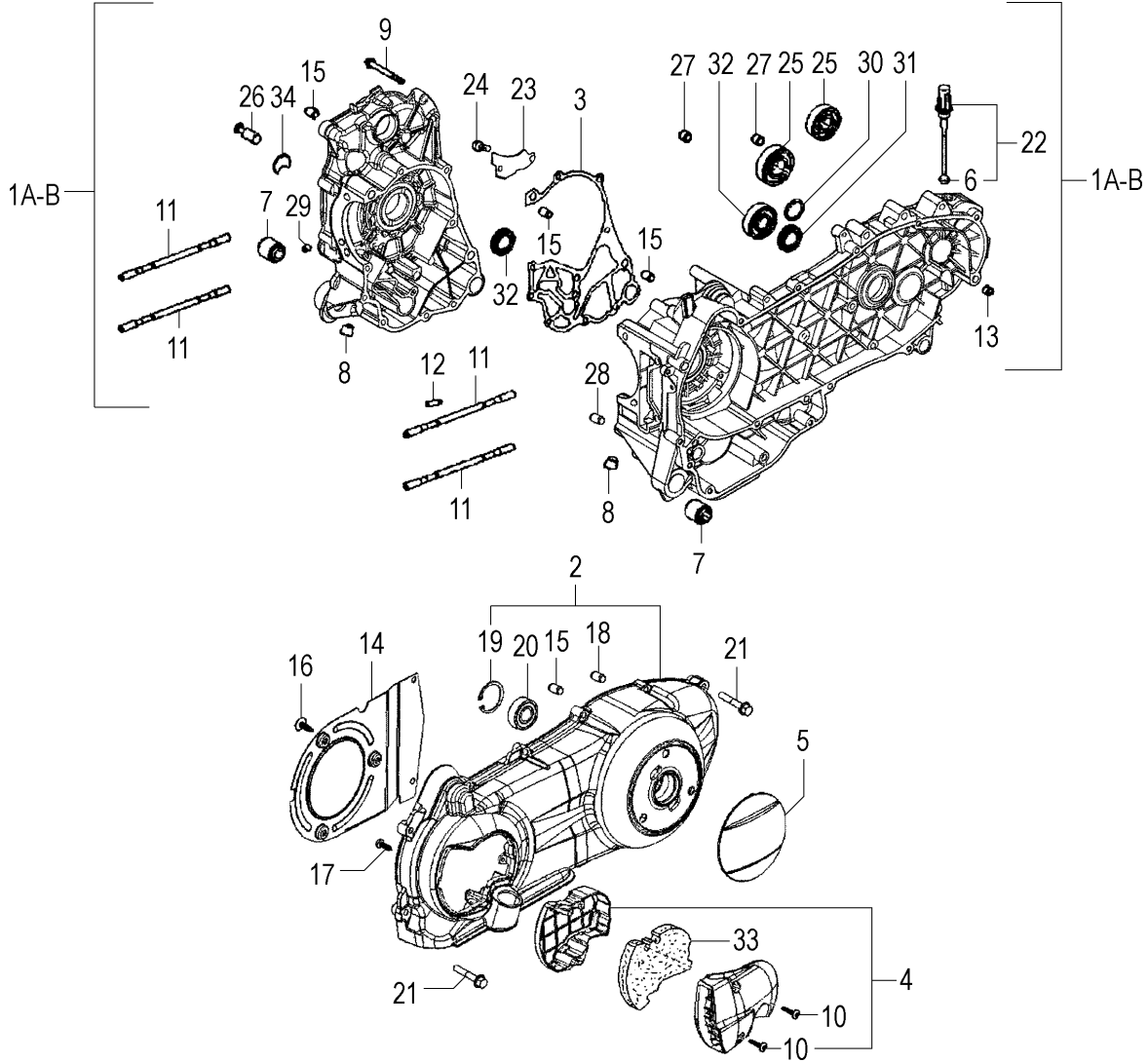
Nr.	Codice	Q.tà	Descrizione
26	072.152.00	1	Guarnizione scarico
27	449.011.00	2	Prigioniero scarico
28	456.016.00	2	Spina centraggio
29	456.010.00	2	Spina centraggio
30	403.001.00	8	Semicono tenuta valvola
31	426.001.00	4	Scodellino superiore valvola
32	446.001.00	4	Molla valvola
33	453.006.00	4	Anello tenuta valvola
34	426.002.00	4	Scodellino inferiore valvola
35	456.052.00	1	Termostato
36	456.017.00	1	Sonda termica
37	421.057.00	1	Coperchio termostato
38	449.159.00	2	Vite coperchio termostato
39	456.004.00	1	Gruppo valvola sfiato olio
40	453.018.00	1	Guarnizione coperchio sfiato
41	449.043.00	4	Vite valvola sfiato
42	449.187.00	5	Bullone coperchio valvole
43	449.045.00	1	Tubo sfiato vapori olio
44	453.039.00	4	Anello O-Ring
45	421.026.00	5	Tampone smorzatore
46	167.031.00	2	Fascetta
47	449.006.00	4	Dado fissaggio testa
48	449.168.00	1	Rondella
49	449.169.00	1	Rondella
--	141.008.03	1	Motore completo

Nr.	Code	Q.ty	Description
26	072.152.00	1	Exhaust gasket
27	449.011.00	2	Stud bolt
28	456.016.00	2	Pin dowel
29	456.010.00	2	Pin dowel
30	403.001.00	8	Valve seal
31	426.001.00	4	Cap
32	446.001.00	4	Valve spring
33	453.006.00	4	Valve stem seal
34	426.002.00	4	Cap
35	456.052.00	1	Thermostat
36	456.017.00	1	Thermistor
37	421.057.00	1	Thermostat cover
38	449.159.00	2	Screw
39	456.004.00	1	Oil breather valve set
40	453.018.00	1	Oil breather cover gasket
41	449.043.00	4	Screw
42	449.187.00	5	Bolt
43	449.045.00	1	Oil breather hose
44	453.039.00	4	O-Ring
45	421.026.00	5	Buffer
46	167.031.00	2	Clamp
47	449.006.00	4	Nut
48	449.168.00	1	Washer
49	449.169.00	1	Washer
--	141.008.03	1	Engine assy



Nr.	Codice	Q.tà	Descrizione
1	423.073.00	1	Coperchio carburatore
2	423.029.00	5	Vite coperchio carburatore
3	423.098.00	1	Molla valvola depressore
4	423.067.00	1	Sede spillo conico
5	423.097.00	1	Spillo conico NDYA
6	423.061.00	1	Membrana depressore
7	423.096.00	1	Dispositivo avviamento
8	423.010.00	1	Rondella vite aria
9	423.011.00	1	Molla vite aria
10	423.048.00	1	Vite registro aria
11	423.094.00	1	Getto massimo Ø 98
12	423.082.00	1	Spillo chiusura benzina
13	423.095.00	1	Getto minimo Ø 35
14	423.017.00	1	Perno galleggiante
15	423.071.00	1	Galleggiante completo
16	423.060.00	1	Vaschetta carburatore
17	423.015.00	4	Vite vaschetta carburatore
18	423.004.00	3	Vite collettore aspirazione
19	460.034.00	1	Collettore aspirazione
20	423.051.00	1	Pistoncino pompa
21	423.070.00	1	Riscaldatore completo
22	167.047.00	1	Fascetta collettore aspirazione
23	423.072.00	1	Coperchio starter
24	423.057.00	1	Emulsionatore massimo

Nr.	Code	Q.ty	Description
1	423.073.00	1	Carburettor panel
2	423.029.00	5	Screw
3	423.098.00	1	Throttle valve spring
4	423.067.00	1	Needle valve housing
5	423.097.00	1	Needle valve NDYA
6	423.061.00	1	Diaphragm
7	423.096.00	1	Starter device
8	423.010.00	1	Washer
9	423.011.00	1	Spring
10	423.048.00	1	Idling adjusting screw
11	423.094.00	1	Max jet Ø 98
12	423.082.00	1	Lower needle
13	423.095.00	1	Idle jet Ø 35
14	423.017.00	1	Pivot
15	423.071.00	1	Float assy
16	423.060.00	1	Float chamber
17	423.015.00	4	Float chamber screw
18	423.004.00	3	Screw
19	460.034.00	1	Intake manifold
20	423.051.00	1	Piston
21	423.070.00	1	Heater assy
22	167.047.00	1	Clamp
23	423.072.00	1	Starter cover
24	423.057.00	1	Spray nozzle

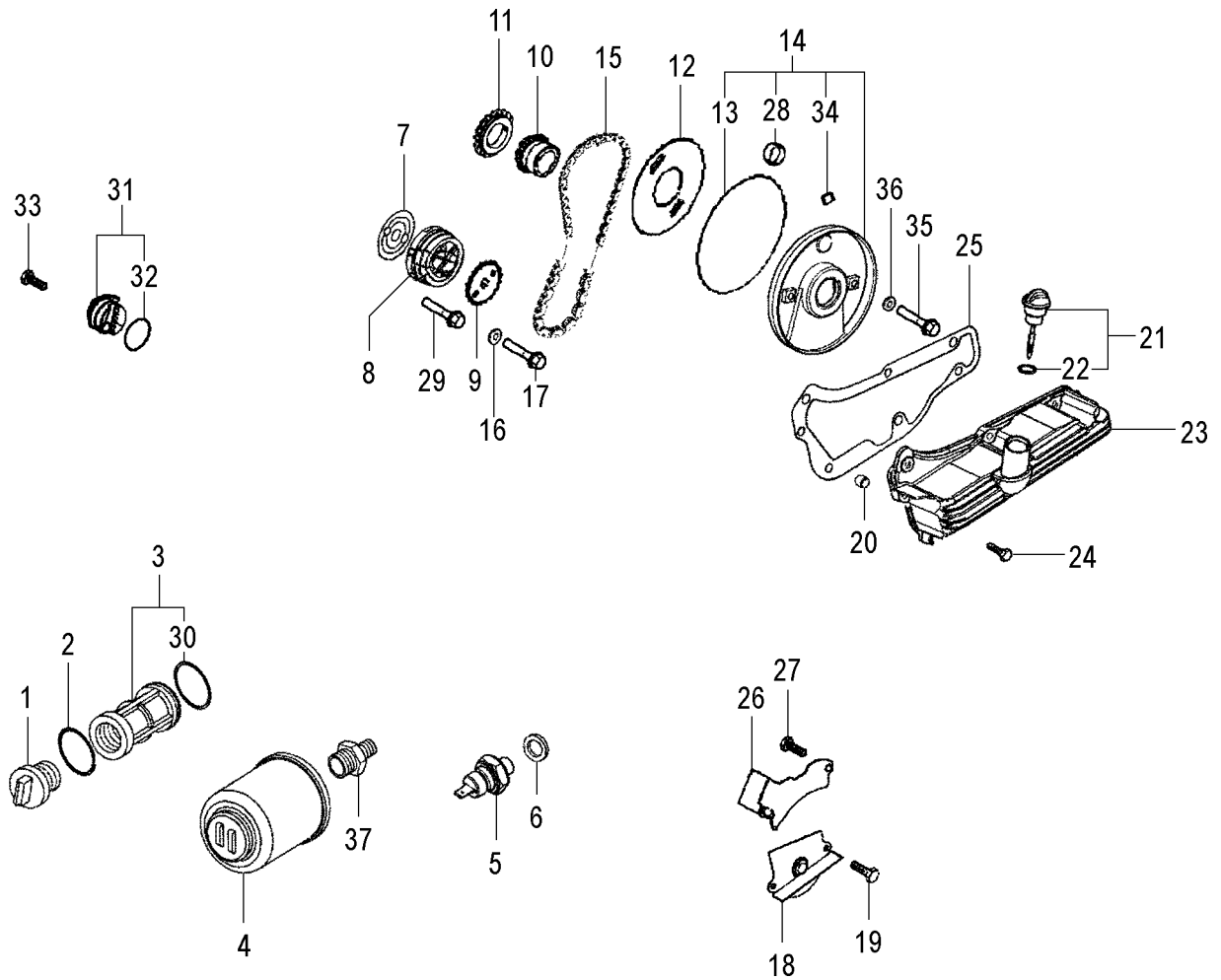


Nr.	Codice	Q.tà	Descrizione
-----	--------	------	-------------

25	451.002.00	2	Cuscinetto carter
26	449.053.00	1	Perno aggancio molla
27	456.016.00	2	Grano riferimento
28	456.021.00	1	Grano riferimento
29	424.022.00	1	Ugello calibrato
30	403.004.00	1	Seeger carter
31	451.011.00	1	Paraolio carter
32	453.002.00	1	Paraolio carter
33	466.002.00	1	Filtro aria trasmissione
34	426.066.00	1	Scodellino carter

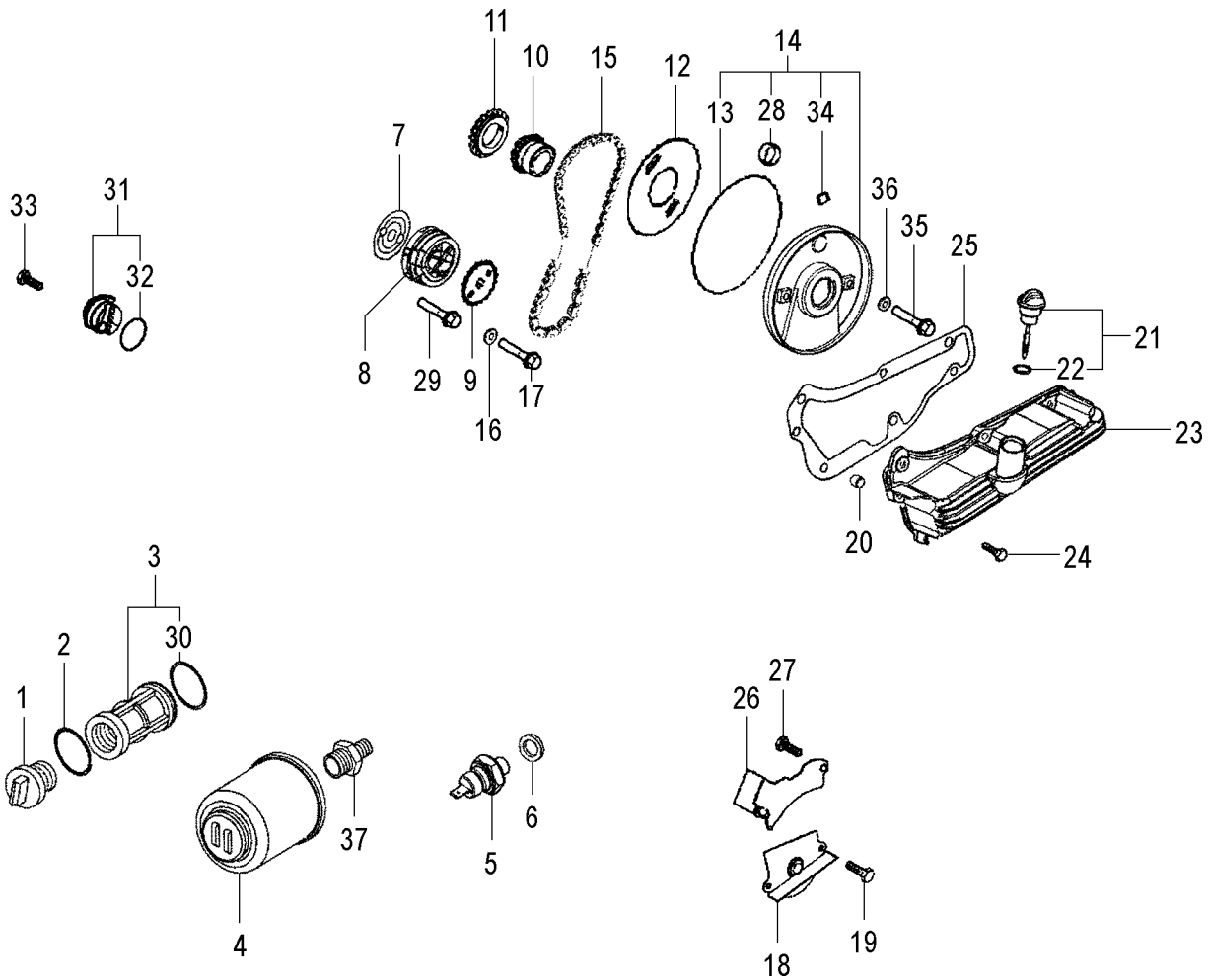
Nr.	Code	Q.ty	Description
-----	------	------	-------------

25	451.002.00	2	Bearing
26	449.053.00	1	Pin
27	456.016.00	2	Pin dowel
28	456.021.00	1	Pin dowel
29	424.022.00	1	Nozzle
30	403.004.00	1	Seeger
31	451.011.00	1	Oil seal
32	453.002.00	1	Oil seal
33	466.002.00	1	Air filter
34	426.066.00	1	Sheet



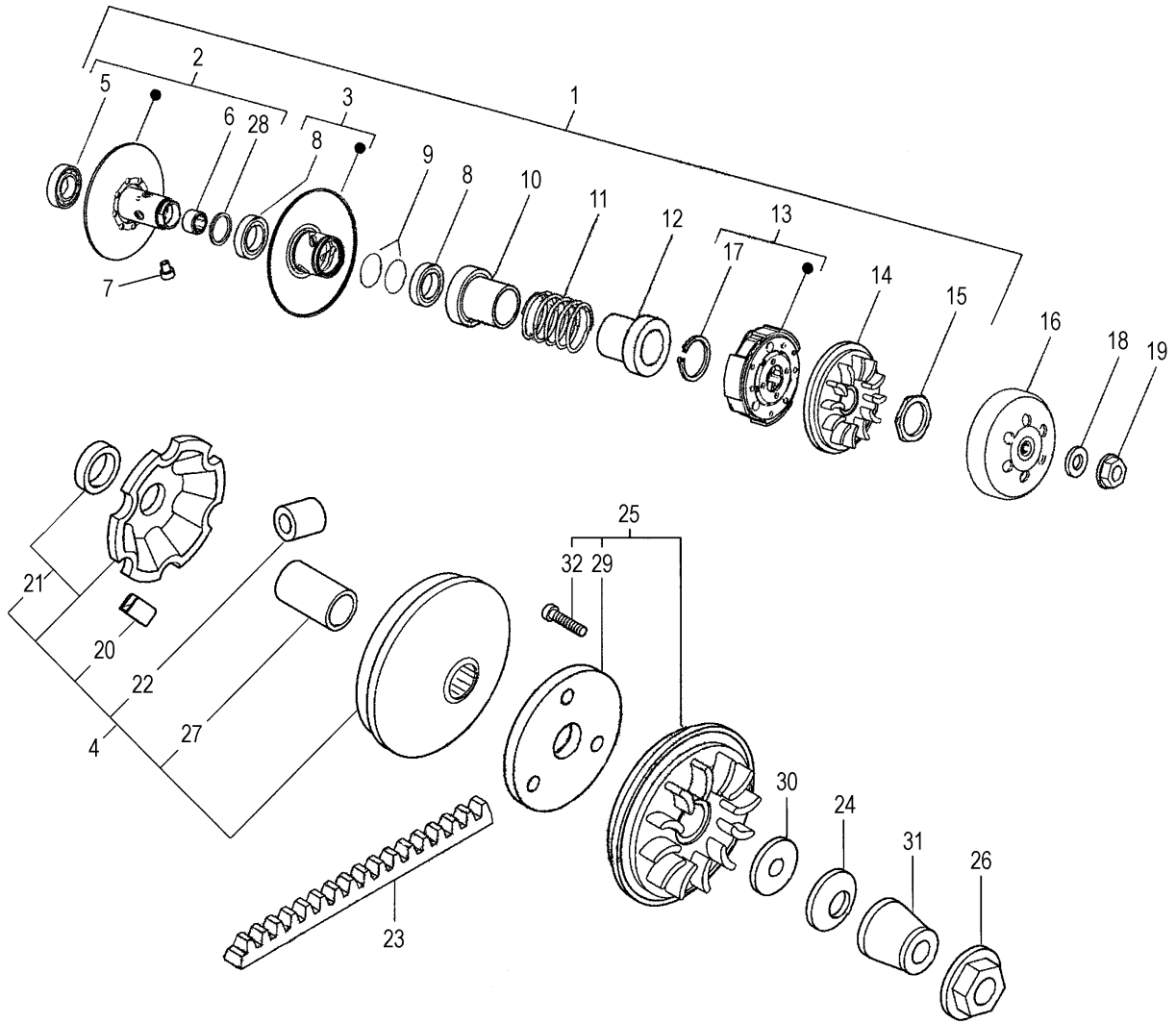
Nr.	Codice	Q.tà	Descrizione
1	421.002.00	1	Tappo chiusura
2	453.009.00	1	Anello O-Ring
3	464.001.00	1	Filtrino olio
4	464.002.00	1	Cartuccia filtro olio
5	456.018.00	1	Pressostato olio
6	449.001.00	1	Rondella
7	453.010.00	1	Guarnizione pompa olio
8	464.003.00	1	Pompa olio
9	440.004.00	1	Pignone catena pompa olio
10	440.005.00	1	Pignone pompa olio
11	440.016.00	1	Pignone catena distribuzione
12	449.030.00	1	Rondella
13	453.016.00	1	Anello O-Ring
14	426.062.00	1	Coperchio pompa olio
15	417.005.00	1	Catena pompa olio
16	449.025.00	1	Rondella a tazza
17	449.061.00	1	Vite pignone catena
18	426.011.00	1	Paratia inferiore
19	449.105.00	2	Vite paratia inferiore
20	456.010.00	3	Spina riferimento
21	421.004.00	1	Tappo immissione olio
22	453.022.00	1	Guarnizione tappo olio
23	421.061.00	1	Coppa olio
24	449.037.00	7	Vite coppa olio
25	453.029.00	1	Guarnizione coppa olio

Nr.	Code	Q.ty	Description
1	421.002.00	1	Plug
2	453.009.00	1	O-Ring
3	464.001.00	1	Oil filter
4	464.002.00	1	Oil filter cartridge
5	456.018.00	1	Oil pressure switch
6	449.001.00	1	Washer
7	453.010.00	1	Gasket
8	464.003.00	1	Oil pump
9	440.004.00	1	Chain pinion
10	440.005.00	1	Oil pump pinion
11	440.016.00	1	Cam chain pinion
12	449.030.00	1	Washer
13	453.016.00	1	O-Ring
14	426.062.00	1	Oil pump cover
15	417.005.00	1	Oil pump chain
16	449.025.00	1	Washer
17	449.061.00	1	Screw
18	426.011.00	1	Lower panel
19	449.105.00	2	Screw
20	456.010.00	3	Pin
21	421.004.00	1	Plug
22	453.022.00	1	Gasket
23	421.061.00	1	Oil sump
24	449.037.00	7	Screw
25	453.029.00	1	Oil sump gasket



Nr.	Codice	Q.tà	Descrizione
26	426.013.00	1	Paratia superiore
27	449.105.00	2	Vite paratia superiore
28	453.025.00	1	Anello O-Ring
29	449.162.00	2	Vite pompa olio
30	453.040.00	1	Anello O-Ring
31	426.060.00	1	Supporto filtro
32	453.086.00	1	Guarnizione supporto
33	449.007.00	1	Vite supporto filtro
34	421.046.00	1	Tampone catena
35	449.170.00	3	Vite coperchio pompa olio
36	449.171.00	3	Rondella coperchio pompa
37	449.173.00	1	Vite filtro olio

Nr.	Code	Q.ty	Description
26	426.013.00	1	Upper panel
27	449.105.00	2	Screw
28	453.025.00	1	O-Ring
29	449.162.00	2	Screw
30	453.040.00	1	O-Ring
31	426.060.00	1	Filter bracket
32	453.086.00	1	Gasket
33	449.007.00	1	Screw
34	421.046.00	1	Buffer
35	449.170.00	3	Screw
36	449.171.00	3	Washer
37	449.173.00	1	Screw

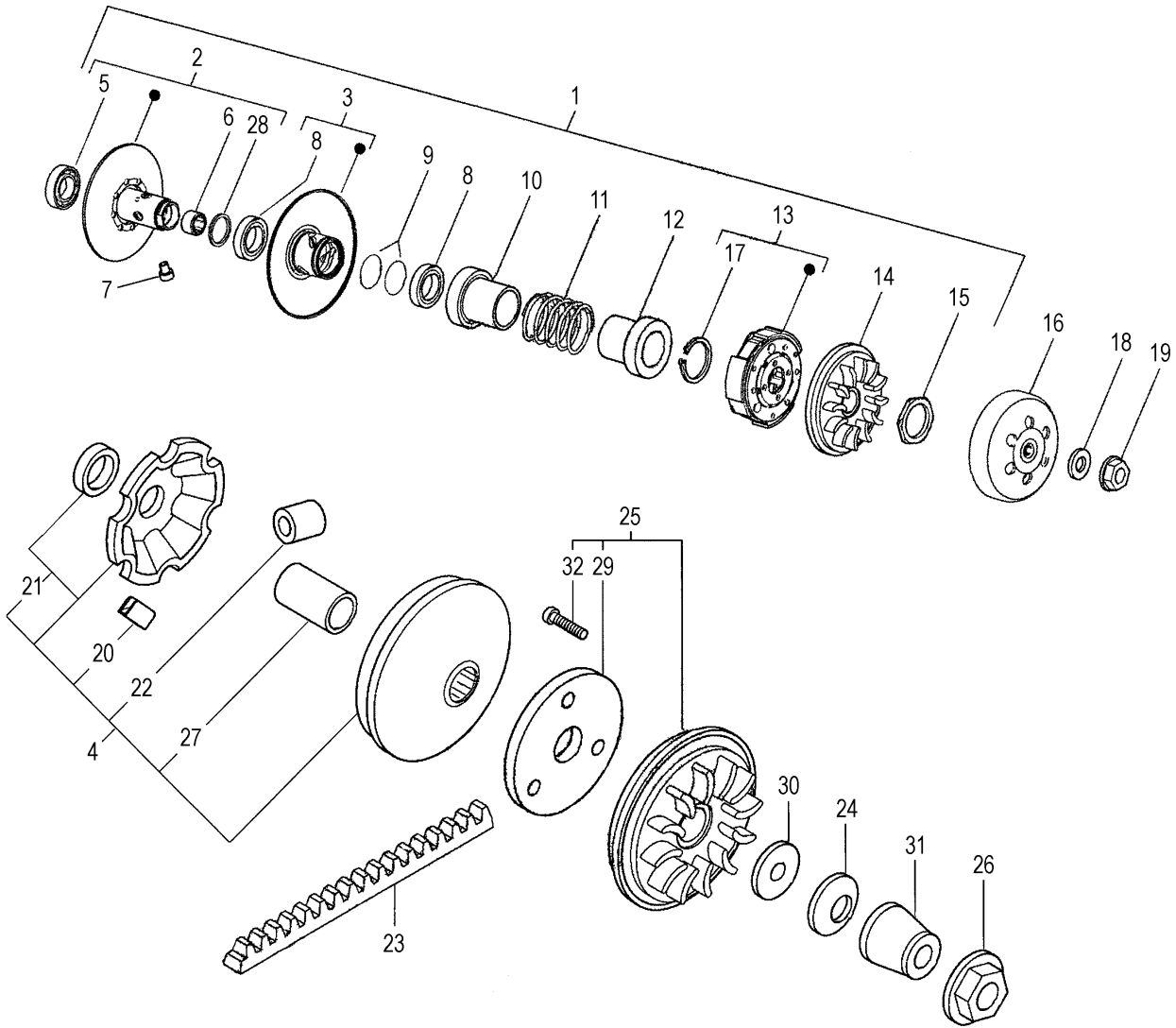


Nr.	Codice	Q.tà	Descrizione
-----	--------	------	-------------

1	440.038.00	1	Gruppo variatore posteriore
2	426.016.00	1	Puleggia secondaria fissa
3	426.068.00	1	Puleggia secondaria mobile
4	460.032.00	1	Puleggia anteriore mobile
5	451.010.00	1	Cuscinetto posteriore puleggia secondaria
6	451.009.00	1	Cuscinetto anteriore puleggia secondaria
7	456.013.00	4	Rullino guida
8	453.020.00	2	Paraolio puleggia secondaria
9	453.021.00	2	Anello tenuta puleggia secondaria
10	426.018.00	1	Scodellino lato puleggia
11	446.004.00	1	Molla contrasto variatore
12	426.009.00	1	Scodellino lato frizione
13	435.008.00	1	Frizione centrifuga completa
14	426.010.00	1	Ventola variatore
15	449.021.00	1	Dado fissaggio frizione
16	426.065.00	1	Campana frizione
17	403.022.00	3	Seeger
18	449.023.00	1	Rondella
19	449.002.00	1	Dado campana frizione
20	424.006.00	3	Tassello scorrevole
21	426.063.00	1	Cappellotto porta rulli
22	456.054.00	1	Serie masse centrifughe (6 pz.)
23	417.015.00	1	Cinghia trasmissione
24	449.033.00	1	Rondella puleggia anteriore fissa

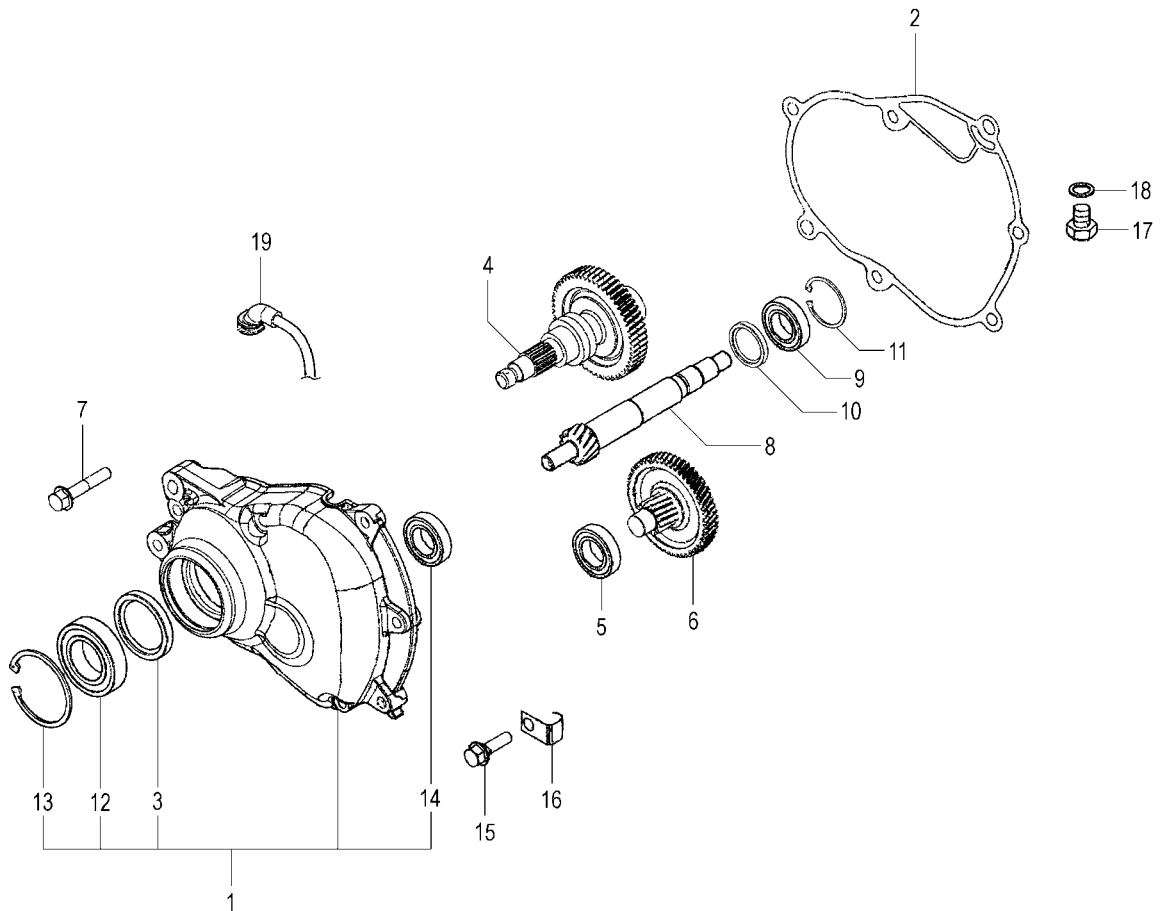
Nr.	Code	Q.ty	Description
-----	------	------	-------------

1	440.038.00	1	Variable transmission clutch set
2	426.016.00	1	Secondary fixed pulley
3	426.068.00	1	Secondary pulley
4	460.032.00	1	Primary pulley
5	451.010.00	1	Secondary pulley rear bearing
6	451.009.00	1	Secondary pulley front bearing
7	456.013.00	4	Guide pin
8	453.020.00	2	Oil seal
9	453.021.00	2	Gasket
10	426.018.00	1	Spring holder cup
11	446.004.00	1	Spring
12	426.009.00	1	Spring holder cup
13	435.008.00	1	Clutch assy
14	426.010.00	1	Fan
15	449.021.00	1	Nut
16	426.065.00	1	Clutch housing
17	403.022.00	3	Seeger
18	449.023.00	1	Washer
19	449.002.00	1	Nut
20	424.006.00	3	Dowel
21	426.063.00	1	Housing cap
22	456.054.00	1	Centrifugal rollers (6 pcs.)
23	417.015.00	1	V-belt
24	449.033.00	1	Washer



Nr.	Codice	Q.tà	Descrizione
25	460.033.00	1	Semipuleggia anteriore fissa
26	449.003.00	1	Dado fissaggio puleggia
27	451.012.00	1	Boccola scorrimento puleggia
28	453.041.00	1	Anello tenuta
29	426.069.00	1	Lamierino puleggia
30	449.034.00	1	Rondella puleggia anteriore
31	451.004.00	1	Boccola fissaggio puleggia
32	449.174.00	3	Vite lamierino puleggia

Nr.	Code	Q.ty	Description
25	460.033.00	1	Primary fixed half pulley
26	449.003.00	1	Nut
27	451.012.00	1	Bush
28	453.041.00	1	Gasket
29	426.069.00	1	Sheet
30	449.034.00	1	Washer
31	451.004.00	1	Bush
32	449.174.00	3	Screw



Nr.	Codice	Q.tà	Descrizione
-----	--------	------	-------------

1	421.017.00	1	Coperchio trasmissione
2	453.014.00	1	Guarnizione coperchio trasmissione
3	453.097.00	1	Paraolio albero uscita moto
4	401.028.00	1	Albero uscita moto
5	451.002.00	1	Cuscinetto ingranaggio doppio
6	440.039.00	1	Ingranaggio doppio intermedio
7	449.031.00	4	Vite coperchio trasmissione
8	401.009.00	1	Albero puleggia
9	451.003.00	1	Cuscinetto albero frizione
10	451.011.00	1	Paraolio albero frizione
11	403.004.00	1	Seeger
12	451.013.00	1	Cuscinetto albero uscita moto
13	403.007.00	1	Seeger
14	451.002.00	1	Cuscinetto albero uscita moto
15	449.032.00	3	Vite coperchio trasmissione
16	403.009.00	1	Fascetta
17	449.071.00	1	Vite coperchio trasmissione
18	449.072.00	1	Rondella
19	456.055.00	1	Gruppo sfiato riduttore

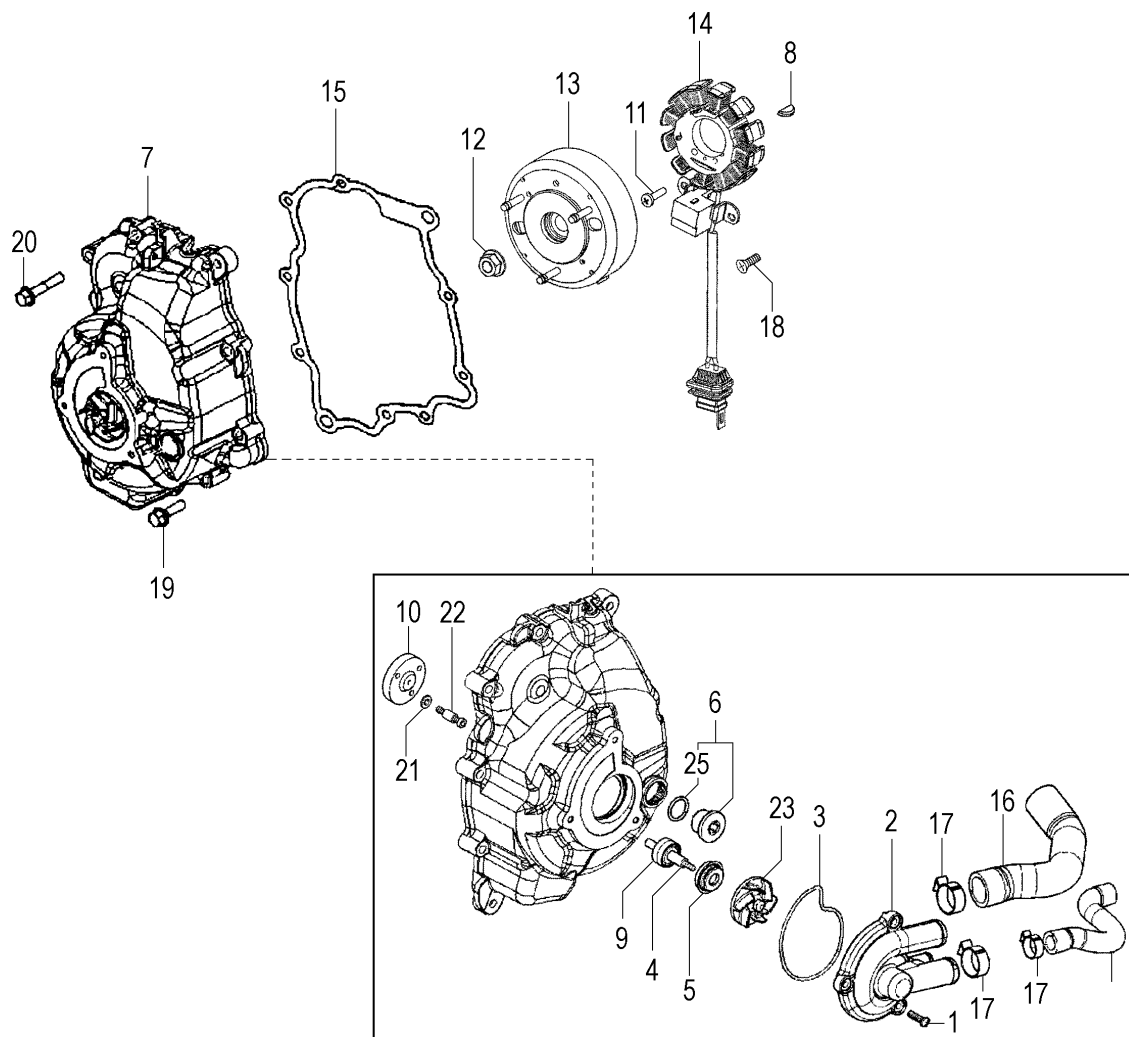
Nr.	Code	Q.ty	Description
-----	------	------	-------------

1	421.017.00	1	Gear cover
2	453.014.00	1	Gear cover gasket
3	453.097.00	1	Oil seal
4	401.028.00	1	Drive shaft assy
5	451.002.00	1	Bearing
6	440.039.00	1	Idle gear assy
7	449.031.00	4	Screw
8	401.009.00	1	Primary drive shaft
9	451.003.00	1	Bearing
10	451.011.00	1	Oil seal
11	403.004.00	1	Circlip
12	451.013.00	1	Bearing
13	403.007.00	1	Circlip
14	451.002.00	1	Bearing
15	449.032.00	3	Screw
16	403.009.00	1	Clamp
17	449.071.00	1	Screw
18	449.072.00	1	Washer
19	456.055.00	1	Breather assy

MADISON 3 - 125 Euro 3

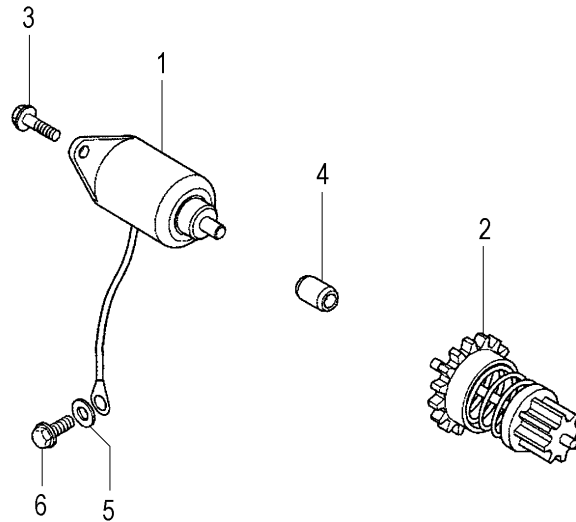
Volano magnete & pompa acqua

Magneto flywheel & water pump



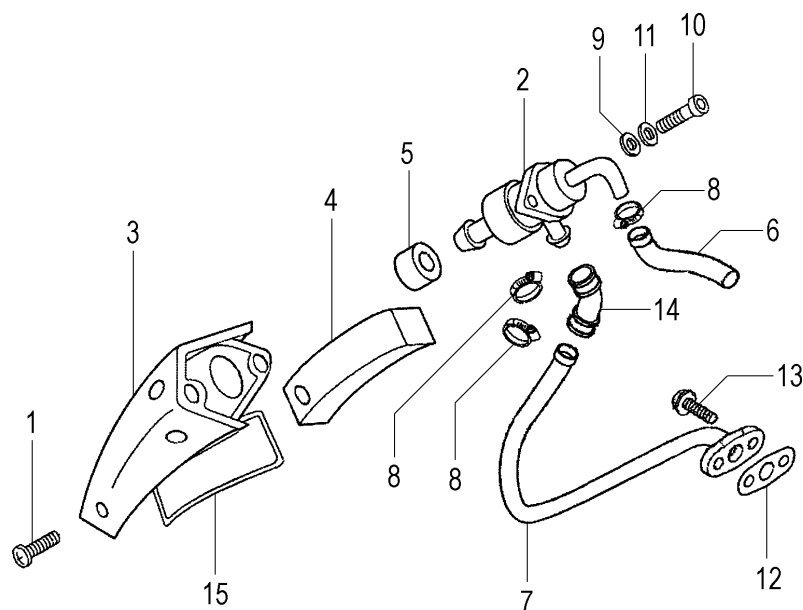
Nr.	Codice	Q.tà	Descrizione
1	449.047.00	3	Vite coperchio pompa acqua
2	460.030.00	1	Coperchio pompa acqua
3	453.024.00	1	O - Ring
4	456.048.00	1	Albero pompa acqua
5	403.020.00	1	Tenuta pompa acqua
6	421.059.00	1	Tappo fasatura volano
7	421.060.00	1	Coperchio volano
8	449.038.00	1	Chiavetta volano
9	451.014.00	2	Cuscinetto pompa acqua
10	424.007.00	1	Giunto trasmissione
11	449.047.00	2	Vite fissaggio statore
12	449.003.00	1	Dado fissaggio volano
13	482.021.00	1	Rotore completo
14	482.020.00	1	Statore completo
15	453.036.00	1	Guarnizione coperchio volano
16	449.027.00	1	Tubo mandata cilindro
17	167.031.00	3	Fascetta
18	449.007.00	2	Vite fissaggio pick-up
19	449.157.00	1	Vite inferiore coperchio volano
20	449.051.00	9	Vite coperchio volano
21	449.172.00	3	Rondella
22	449.041.00	3	Vite traino
23	456.049.00	1	Girante pompa acqua
24	449.175.00	1	Tubo acqua by-pass
25	453.022.00	1	Guarnizione tappo fasatura

Nr.	Code	Q.ty	Description
1	449.047.00	3	Screw
2	460.030.00	1	Water pump cover
3	453.024.00	1	O - Ring
4	456.048.00	1	Water pump shaft
5	403.020.00	1	Oil seal
6	421.059.00	1	Plug
7	421.060.00	1	Magneto flywheel cover
8	449.038.00	1	Woodruff key
9	451.014.00	2	Bearing
10	424.007.00	1	Joint
11	449.047.00	2	Screw
12	449.003.00	1	Nut
13	482.021.00	1	Rotor assy
14	482.020.00	1	Stator assy
15	453.036.00	1	Flywheel cover gasket
16	449.027.00	1	Delivery pipe
17	167.031.00	3	Clamp
18	449.007.00	2	Screw
19	449.157.00	1	Screw
20	449.051.00	9	Screw
21	449.172.00	3	Washer
22	449.041.00	3	Screw
23	456.049.00	1	Impeller
24	449.175.00	1	By-pass pipe
25	453.022.00	1	Gasket

**Motorino avviamento
 Starter motor**


Nr.	Codice	Q.tà	Descrizione
1	448.002.00	1	Motorino avviamento
2	440.014.00	1	Gruppo rinvio avviamento
3	449.024.00	2	Bullone fissaggio motorino
4	451.006.00	1	Boccola rinvio avviamento
5	449.064.00	1	Rondella
6	449.061.00	1	Vite

Nr.	Code	Q.ty	Description
1	448.002.00	1	Starter motor assy
2	440.014.00	1	Pinion assy
3	449.024.00	2	Bolt
4	451.006.00	1	Bush
5	449.064.00	1	Washer
6	449.061.00	1	Screw



Nr.	Codice	Q.tà	Descrizione
1	449.047.00	3	Vite coperchio valvola aria
2	094.034.00	1	Valvola aria secondaria SAS
3	421.020.00	1	Coperchio valvola aria SAS
4	431.002.00	1	Elemento filtrante
5	453.033.00	1	Guarnizione valvola aria
6	449.165.00	1	Tubo depressione
7	449.049.00	1	Tubo valvola aria
8	167.031.00	3	Fascetta
9	184.051.13	2	Rondella valvola aria
10	184.089.13	2	Vite valvola aria
11	184.079.13	2	Rondella valvola aria
12	453.034.00	1	Guarnizione tubo valvola aria
13	449.061.00	2	Vite tubo valvola aria
14	449.050.00	1	Raccordo tubo valvola aria
15	453.035.00	1	Guarnizione coperchio valvola aria

Nr.	Code	Q.ty	Description
1	449.047.00	3	Screw
2	094.034.00	1	Secondary air valve SAS
3	421.020.00	1	Air valve cover SAS
4	431.002.00	1	Filter element
5	453.033.00	1	Air valve gasket
6	449.165.00	1	Pipe
7	449.049.00	1	Air valve pipe
8	167.031.00	3	Clamp
9	184.051.13	2	Washer
10	184.089.13	2	Screw
11	184.079.13	2	Washer
12	453.034.00	1	Gasket
13	449.061.00	2	Screw
14	449.050.00	1	Pipe connection
15	453.035.00	1	Gasket